



CITEL

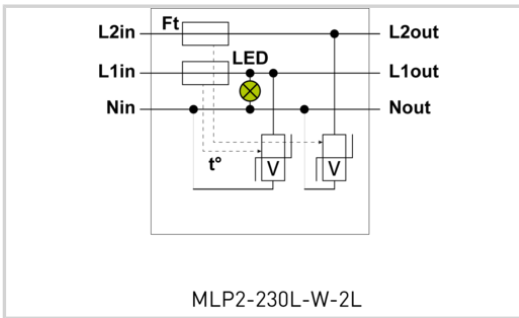
Protección AC para la iluminación LED Clase 1

MLP2-230L-W-2L



Dispositivo especialmente desarrollado para proteger las fuentes de alimentación monofásicas combinadas (fase de control):

- ↳ Muchas variantes disponibles según la aplicación
- ↳ Borne tornillo o cable
- ↳ Índice de protección IP65
- ↳ Para las aplicaciones de las clases de protección I o II
- ↳ Uoc: 10 kV
- ↳ I_{max}: 10 kA para las exigencias exteriores más elevadas según IEEE y ANSI
- ↳ Señalización de error óptico



Características eléctricas		
Tipo de protección		2+3
Régimen de neutro		TT-TN
Tensión nominal de línea	Un	230-277 Vac
Tensión AC máx. de funcionamiento	Uc	305 Vac
Frecuencia máx.	f max.	10 MHz
Corriente máx. De línea @25°C	IL	2.5 A
Sobretensión temporaria (TOV) 5 sec. Sin desconexión	UT	335 Vac soportado
Sobretensión temporaria (TOV) 120 mn Sin desconexión o con desconexión de seguridad	UT	440 Vac desconexión
Corriente residual Corriente fuga a la Tierra	Ipe	Ninguna
Corriente serie	If	Ninguna
Corriente de descarga nominal 15 impulsos 8/20µs	In	5 kA
Corriente de descarga máxima Capacidad máx. En onda 8/20µs por polo	I _{max}	10 kA
Corriente de descarga máxima total Capacidad máx. total en onda 8/20µs	I _{max} Total	20 kA
Capacidad en onda combinada (IEC 61643-11) prueba de clase III : 1.2/50µs - 8/20µs	Uoc	10 kV / 5 kA
Prueba en onda combinada IEEE C62.41.1		10 kV / 10 kA
Nivel de protección L/N @ In (8/20µs)	Up L/N	1.5 kV
Nivel de protección L/PE @ In (8/20µs)	Up L/PE	1.5 kV
Corriente de corto-circuito admisible	I _{sc}	10 000 A
Características mecánicas		
Montaje		Pared o sobre pletina
Material plástico		Termoplástico UL94 V-0
Temperatura de operación	Tu	-40/+85°C
Dimensiones		Ver esquema
Desconectores		
Desconectores térmicos		Interno
Disyuntor diferencial de la instalación		Tipo 'S' o ryardado
Normas		
Conformidad con las normas		IEC 61643-11 / EN 61643-11 / UL1449 ed.5
Código		
731212		

