



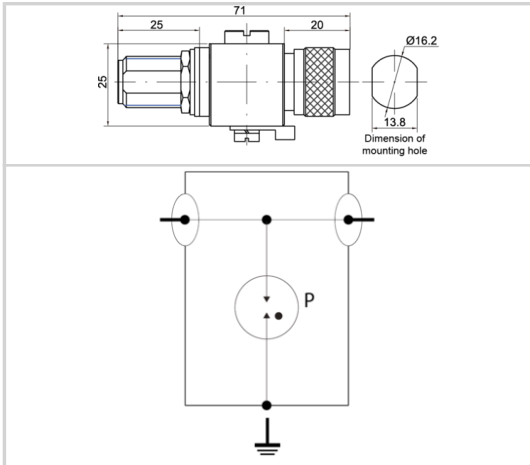
# CITEL

## Protección coaxial DC-7 GHz

### P8AX25-6G-N/MF



- Protección coaxial RF
- DC-7 GHz
- 190 W
- Conector : N
- Baja pérdida de inserción
- Descargador de gas extraíble
- Déjà pasar la DC
- Bidireccional



Características eléctricas		
Tensión DC máx. de operación	Uc	200 Vdc
Gama de frecuencia	f	DC-7 GHz
Perdida de inserción		< 0.2 dB
Return loss		> 19 dB
Impedancia		50 ohms
VSWR - ROE		<1.25:1
Corriente máx. De línea @25°C	IL	10 A
Corriente de descarga máxima Capacidad máx. En onda 8/20µs por polo	Imax	15 kA
Modo(s) de protección		Modo común
Nivel de protección @ In (8/20µs)	Up	< 2300 V
Corriente de choque Prueba 10/350µs x 2 - categoría D1	limp	1 kA
Corriente de descarga nominal Prueba 8/20µs x 10 - categoría C2	In	5 kA
Potencia máx.		190 W
Típico dejar pasar la energía (50 ohms) entrada 4kV 1.2/50µs - 2kA 8/20µs		2.2 mJ
DC Pass		Yes
Resistencia de aislamiento	IR	≥10 GOhms
Características mecánicas		
Tecnología		Descargador de gas
Conexión a la red		Conector N Macho/Hembra
Montaje		Pasamuros
Material plástico		Latón/superficie : Cu Zn Sn
Temperatura de operación	Tu	-40/+85°C
Clase de protección		IP65
Modo de fallo		Corto-circuito
Indicador de desconexión		Interrupción de transmisión
Módulo(s) enchufable		1 x BA HF
Dimensiones		Ver esquema
Contact		Bronce/Superficie Au-Ag
Peso		0.175 kg
Normas		
Conformidad con las normas		IEC 61643-21 / EN 61643-21 / UL497E
Conformidad RoHS		Si
Código		
<b>68004</b>		

