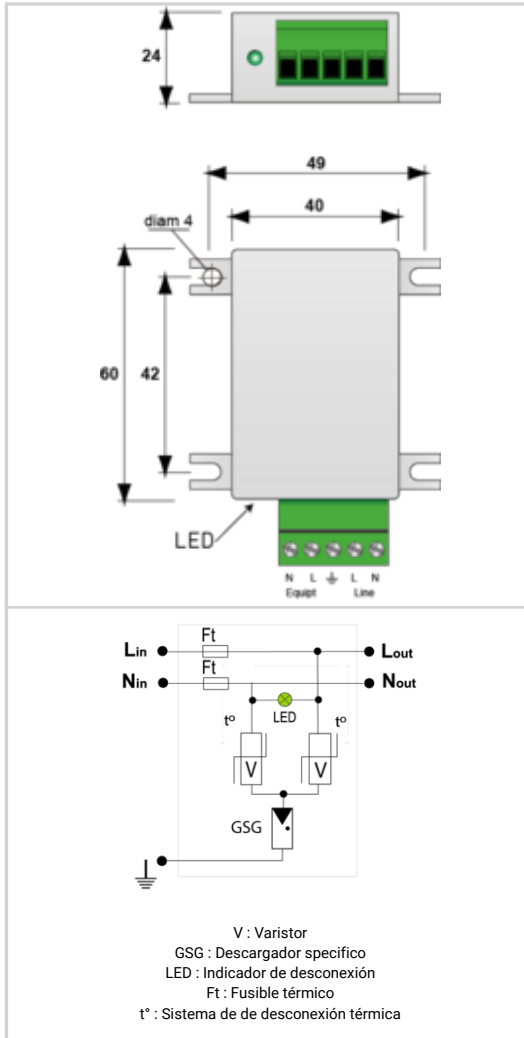




- ↳ Protección BT de tipo 2 + 3
- ↳ Compacta
- ↳ Montaje en pletina o pared
- ↳ Indicador de desconexión y corte de línea AC
- ↳ IP20
- ↳ Conforme a la EN 61643-11, IEC 61643-11 y UL1449 ed.5



| Características eléctricas   |  |
|--|--|
| Tipo de protección   | 2+3                                      |
| Red  | 230 V monofásica                         |
| Régimen de neutro  | TT-TN                                    |
| Tensión nominal de línea   | Un 230 V                                 |
| Tensión AC máx. de funcionamiento  | Uc 255 Vac                               |
| Corriente máx. De línea @25°C  | IL 16 A                                  |
| Sobretensión temporal (TOV) 5 sec. Sin desconexión                                 | UT 335 Vac soportado                     |
| Sobretensión temporal (TOV) 120 mn Sin desconexión o con desconexión de seguridad  | UT 440 Vac desconexión                   |
| Corriente serie  | If Ninguna                               |
| Corriente de descarga nominal 15 impulsos 8/20µs                                   | In 3 kA                                  |
| Corriente de descarga máxima Capacidad máx. En onda 8/20µs por polo                | Imax 10 kA                               |
| Capacidad en onda combinada (IEC 61643-11) prueba de clase III : 1.2/50µs - 8/20µs | Uoc 6 kV                                 |
| Prueba en onda combinada IEEE C62.41.1   | 10 kV / 10 kA                            |
| Modo(s) de protección  | Modo Común o Mode Diferenciado           |
| Nivel de protección L/N @ In (8/20µs)  | Up L/N 1.5 kV                            |
| Nivel de protección L/PE @ In (8/20µs)   | Up L/PE 1.5 kV                           |
| Corriente de corto-circuito admisible  | Iscrc 10 000 A                           |
| Características mecánicas  |  |
| Tecnología   | MOV+GDT                                  |
| Conexión a la red  | Por terminal tornillo                    |
| Montaje  | Pared o sobre pletina                    |
| Material plástico  | Termoplástico UL94 V-0                   |
| Temperatura de operación   | Tu -40/+85°C                             |
| Clase de protección  | IP20                                     |
| Modo de fallo  | Desconexión y corte de línea AC          |
| Indicador de desconexión   | LED verde OFF                            |
| Indicador de tensión/funcionamiento  | LED verde ON                             |
| Dimensiones  | Ver esquema                              |
| Peso   | 0.066 kg                                 |
| Desconectores  |  |
| Desconectores térmicos   | Interno                                  |
| Disyuntor diferencial de la instalación  | Tipo 'S' o ryardado                      |
| Normas   |  |
| Conformidad con las normas   | IEC 61643-11 / EN 61643-11 / UL1449 ed.5 |
| Certificación  |  |
| Código   |  |
| 561101   |  |

