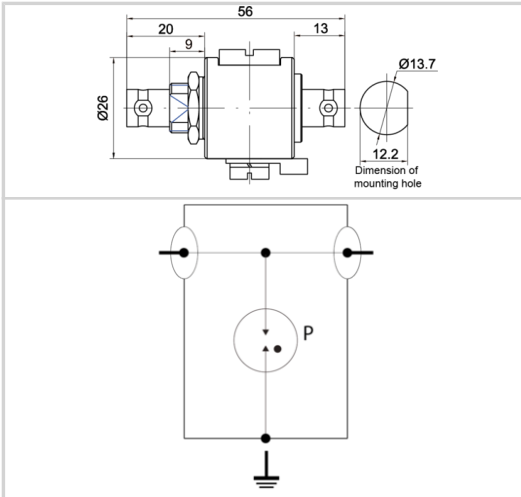




- Parafoudre coaxial HF
- 3.5 GHz
- Connectiques : BNC
- Faible pertes d'insertion
- Eclateur à gaz amovible
- DC-pass
- Bi-directionnel



| Caractéristiques Électriques | | |
|--|------------------|---------------------------------------|
| Tension DC max. de fonctionnement | Uc | 200 Vdc |
| Gamme de fréquences | f | DC-3.5 GHz |
| Perte d'insertion | | < 0.2 dB |
| Return loss | | > 20 dB |
| Impédance | | 50 ohms |
| TOS | | <1.2:1 |
| Courant max. de ligne @25°C | IL | 10 A |
| Courant résiduel Courant de fuite à la Terre | Ipe | Aucun |
| Courant de décharge maximal Tenue max. en onde 8/20 µs par pole | I _{max} | 20 kA |
| Mode(s) de protection | | Mode Commun |
| Niveau de Protection @1kV/µs (C3) | Up | < 800 V |
| Courant de choc Test 10/350µs x 2 - catégorie D1 | I _{imp} | 1 kA |
| Courant de décharge nominal Test 8/20µs x 10 - catégorie C2 | I _n | 5 kA |
| Puissance maximale | | 190 W |
| Energie traversante (50 ohms) entrée 4kV 1.2/50µs - 2kA 8/20µs | | 350 µJ |
| DC Pass | | Yes |
| Résistance d'isolement | IR | ≥10 GOhms |
| Caractéristiques Mécaniques | | |
| Technologie | | Eclateur à Gaz |
| Raccordement au réseau | | Connecteur BNC Femelle/Femelle |
| Montage | | Traversée de paroi |
| Matière boîtier | | Laiton/Surface : Cu Zn Sn |
| Température de fonctionnement | Tu | -40/+85°C |
| Indice de protection | | IP65 |
| Mise hors service de sécurité | | Court-circuit |
| Indicateur de fin de vie | | Interruption de transmission |
| Module(s) de remplacement | | BBHF-250V |
| Dimensions | | Voir schéma |
| Contacts | | Bronze/Surface Au-Ag |
| Normes | | |
| Conformité aux normes | | IEC 61643-21 / NF EN 61643-21/ UL497E |
| Conformité RoHS | | Oui |
| Code article | | |
| 60114 | | |

