



CITEL

Parafoudre pour alimentation continue - 220 Vdc

DS240S-220DC



↳ Découvrez notre dernière nouveauté : le [DDC40CS-20-275](#)

↳ Parafoudre pour Alimentation Continue

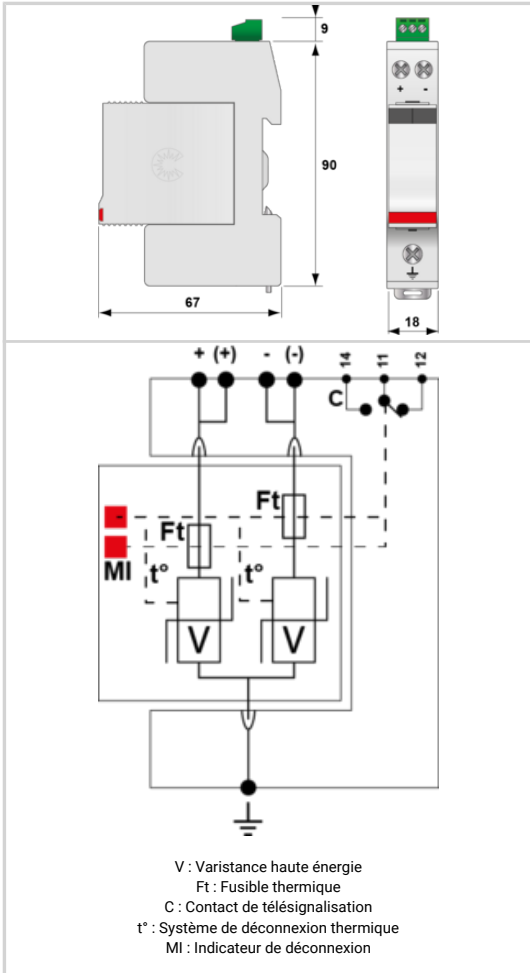
↳ 220 Vdc

↳ Design compact

↳ I_{max} : 40 kA

↳ Module débrochable

↳ Télésignalisation



Caractéristiques Électriques	
Type de parafoudre	2
Réseau	Réseau DC ou PV 220Vdc
Tension nominale continue	Un-dc 220 Vdc
Tension nominale réseau PV	Uocstc 220 Vdc
Tension AC max. de fonctionnement	Uc 210 Vac
Tension max. PV de fonctionnement	Ucpv 275 Vdc
Tension DC max. de fonctionnement	Uc 275 Vdc
Courant max. de ligne @25°C	IL 20 A
Courant résiduel Courant de fuite à la Terre	Ipe < 0.1 mA
Courant de fonct. permanent PV Courant de consommation à Ucpv	Icpv < 0.1 mA
Courant de suite	If Aucun
Courant de décharge nominal 15 chocs en onde 8/20 µs	In 20 kA
Courant de décharge maximal Tenue max. en onde 8/20 µs par pole	I _{max} 40 kA
Courant de décharge maximal total Tenue max. totale en onde 8/20 µs	I _{max} Total 80 kA
Tenue au courant de court-circuit PV	Iscpv 1000 A
Mode(s) de connexion	+/-/PE
Mode(s) de protection	Mode Commun
Niveau de protection +/-PE (-/PE) @ In (8/20µs)	Up 900 V
Caractéristiques Mécaniques	
Technologie	MOV
Configuration Parafoudre	2 poles
Raccordement au réseau	Par vis : 1.5-10mm ² (conducteurs actifs) et 2.5-25mm ² (PE)
Format	Boîtier modulaire débrochable
Montage	Rail DIN symétrique 35 mm (EN 60715)
Matière boîtier	Thermoplastique UL94 V-0
Température de fonctionnement	Tu -40/+85°C
Indice de protection	IP20
Mise hors service de sécurité	Déconnexion du réseau DC
Indicateur de fin de vie	2 indicateurs mécaniques
Module(s) de remplacement	DSM240-220DC
Télésignalisation	Sortie sur contact inverseur
Dimensions	Voir schéma
Déconnecteurs associés	
Déconnecteur thermique	Interne
Fusible de déconnexion	Fusible type gG - 20 A
Normes	
Conformité aux normes	IEC 61643-11 / NF EN 61643-11 / UL1449 ed.5
Certification	UL Recognized
Code article	
310211	

