



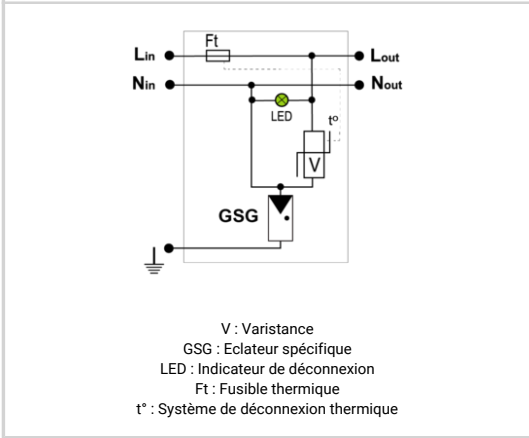
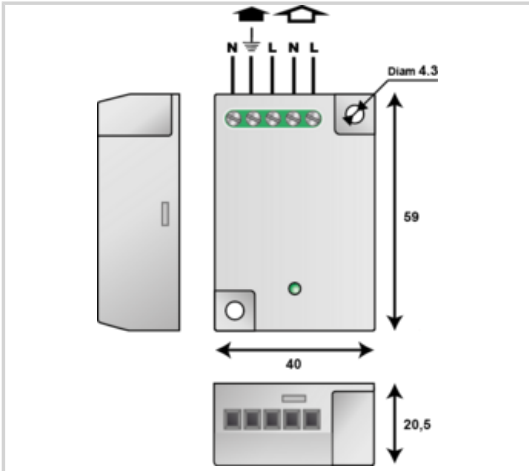
Parafoudre AC pour Eclairage LED de Classe 1

CITEL

MLPC1-230L-V/50



- Parafoudre Type 2 (ou 3) pour éclairage à LED
- Classe 1
- Très compact
- Montage sur platine
- Connexion bornier à vis
- Signalisation d'état
- Déconnexion AC en fin de vie
- Conforme NF EN 61643-11



Caractéristiques Électriques	
Type de parafoudre	2 (ou 3)
Réseau	220-240 V Monophasé
Régime de neutre	TT-TN
Tension AC max. de fonctionnement	Uc 320 Vac
Courant max. de ligne @25°C	IL 5 A
Caractéristique surtension temporaire (TOV) 5 sec. Sans déconnexion	UT 335 Vac tenue
Caractéristique surtension temporaire (TOV) 120 mn Sans déconnexion ou avec déconnexion de sécurité	UT 440 Vac déconnexion
Caractéristique surtension temporaire N/PE (TOV HT) Sans déconnexion ou avec déconnexion de sécurité	UT 1200 V/300A/200 ms déconnexion
Courant résiduel	Ipe Aucun
Courant de fuite à la Terre	
Courant de décharge nominal 15 chocs en onde 8/20 µs	In 5 kA
Courant de décharge maximal Tenue max. en onde 8/20 µs par pole	Imax 10 kA
Courant de décharge maximal total Tenue max. totale en onde 8/20 µs	Imax Total 20 kA
Test Onde combinée (IEC 61643-11) Test de classe III : 1.2/50µs - 8/20µs	Uoc 10 kV
Tenue surge IEEE O62.41.1	10 kV / 10 kA
Mode(s) de protection	Mode Commun / Mode Différentiel
Niveau de protection L/N @ In (8/20µs)	Up L/N 1.5 kV
Niveau de protection L/PE @ In (8/20µs)	Up L/PE 1.5 kV
Courant de court-circuit admissible	Iscrc 10 000 A
Caractéristiques Mécaniques	
Technologie	MOV + GDT
Raccordement au réseau	1 bornier vis commun in/out - sect. 2.5 mm² max.
Montage	Sur platine
Matière boîtier	Thermoplastique UL94 V-0
Température de fonctionnement	Tu -40/+85°C
Indice de protection	IP20
Mise hors service de sécurité	Déconnexion et coupure de ligne AC
Indicateur de fin de vie	LED verte OFF et coupure réseau AC
Indicateur de tension/fonctionnement	LED verte ON
Dimensions	Voir schéma
Poids	0.038 kg
Déconnecteurs associés	
Déconnecteur thermique	Interne
Disjoncteur différentiel de l'installation (si existant)	Type 'S' ou retardé
Normes	
Conformité aux normes	NF EN 61643-11 / IEC 61643-11
Certification	/ TÜV / IMQ / ROHS
Code article	831222

