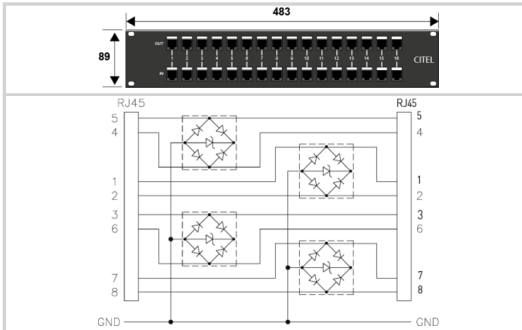




- ↳ Parafoudre rack 19" pour réseau Cat.6
- ↳ 16 ports
- ↳ In/Out en façade : RJ45
- ↳ Maintenance possible par port
- ↳ Protection secondaire
- ↳ Conforme UL497B



Caractéristiques Électriques		
Réseau		100/1000/10G BaseT, RS422, RS485, RS423, Ethernet
Tension nominale de ligne	Un	5 Vdc
Tension DC max. de fonctionnement	Uc	7.5 Vdc
Fréquence max.	f max.	250 MHz
Débit de données max.		10 Gbps
Perte d'insertion		< 1 dB
Courant max. de ligne @25°C	IL	750 mA
Niveau de protection <i>Suivant catégorie d'essai C3 de l'IEC 61643-21 - Ligne/Ligne</i>	Up	20 V
Capacité max.	C	< 8 pF
Courant de décharge <i>Onde 10/1000 µs</i>		100 A
Courant de décharge nominal Ligne/Ligne <i>Test 8/20µs x 10 - catégorie C2</i>	In L/L	500 A
Courant de décharge nominal X-C (Ligne/Terre) <i>Test 8/20µs x 10 - catégorie C2</i>	In L/PE	500 A
Caractéristiques Mécaniques		
Technologie		Diode écrêtage
Configuration Parafoudre		16 ports de 8 fils
Raccordement au réseau		RJ45 Fem. entrée/sortie
Format		Rack 19"
Montage		Baie 19"
Matière boîtier		Aluminium
Température de fonctionnement	Tu	-40/+85°C
Indice de protection		IP20
Mise hors service de sécurité		Court-circuit
Indicateur de fin de vie		Interruption de transmission
Module(s) de remplacement		circuit amovible 1 port
Télésignalisation		Non
Brochage		(1-2)(3-6)(4-5)(7-8)
Dimensions		Voir schéma
Poids		0.62 kg
Normes		
Conformité aux normes		IEC 61643-21 / NF EN 61643-21 / UL497B / IEEE 802-3an
Code article		
6254		

