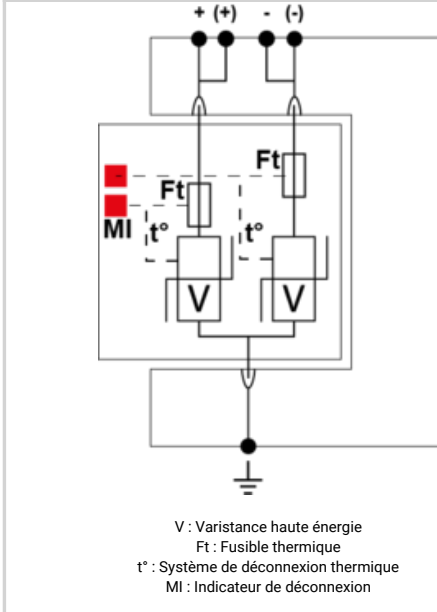
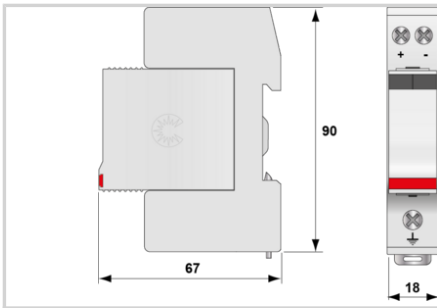




- ↳ Découvrez notre dernière nouveauté : le [DDC20C-20-24](#)
- ↳ Parafoudre pour Alimentation Continue DC ou PV
- ↳ 12 Vdc
- ↳ Design compact
- ↳ I_{max} : 20 kA
- ↳ Module débrochable
- ↳ Option télésignalisation



| Caractéristiques Électriques | | |
|--|------------------------|--|
| Type de parafoudre | IEC | 2 |
| Réseau | | Réseau DC ou PV 12Vdc |
| Tension nominale continue | Un-dc | 12 Vdc |
| Tension nominale réseau PV | Uocstc | 12 Vdc |
| Tension AC max. de fonctionnement | Uc | 20 Vac |
| Tension max. PV de fonctionnement | Ucpv | 24 Vdc |
| Tension DC max. de fonctionnement | Uc | 24 Vdc |
| Courant max. de ligne @25°C | IL | 50 A |
| Courant résiduel Courant de fuite à la Terre | I _{pe} | < 0.1 mA |
| Courant de fonct. permanent PV Courant de consommation à Ucpv | I _{cpv} | < 0.1 mA |
| Courant de suite | I _f | Aucun |
| Courant de décharge nominal 15 chocs en onde 8/20 µs | I _n | 10 kA |
| Courant de décharge maximal Tenue max. en onde 8/20 µs par pole | I _{max} | 20 kA |
| Courant de décharge maximal total Tenue max. totale en onde 8/20 µs | I _{max} Total | 40 kA |
| Tenue au courant de court-circuit PV | I _{scpv} | 1000 A |
| Mode(s) de connexion | | +/-/PE |
| Mode(s) de protection | | Mode Commun |
| Niveau de protection +/-PE (-/PE) @ I _n (8/20µs) | Up | 250 V |
| Caractéristiques Mécaniques | | |
| Technologie | | MOV |
| Configuration Parafoudre | | 2 poles |
| Raccordement au réseau | | Par vis : 1.5-10mm ² (conducteurs actifs) et 2.5-25mm ² (PE) |
| Format | | Boîtier modulaire débrochable |
| Montage | | Rail DIN symétrique 35 mm (EN 60715) |
| Matière boîtier | | Thermoplastique UL94 V-0 |
| Température de fonctionnement | Tu | -40/+85°C |
| Indice de protection | | IP20 |
| Mise hors service de sécurité | | Déconnexion du réseau DC |
| Indicateur de fin de vie | | 2 indicateurs mécaniques |
| Module(s) de remplacement | | DSM220-12DC |
| Télésignalisation | | option DS220S-12DC : sortie sur contact inverseur |
| Dimensions | | Voir schéma |
| Poids | | 0.109 kg |
| Déconnecteurs associés | | |
| Déconnecteur thermique | | Interne |
| Fusible de déconnexion | | Fusible type gG - 20 A |
| Normes | | |
| Conformité aux normes | | IEC 61643-11 / NF EN 61643-11 / UL1449 ed.5 |
| Certification | | UL 497B |
| Code article | | |
| 390101 | | |

