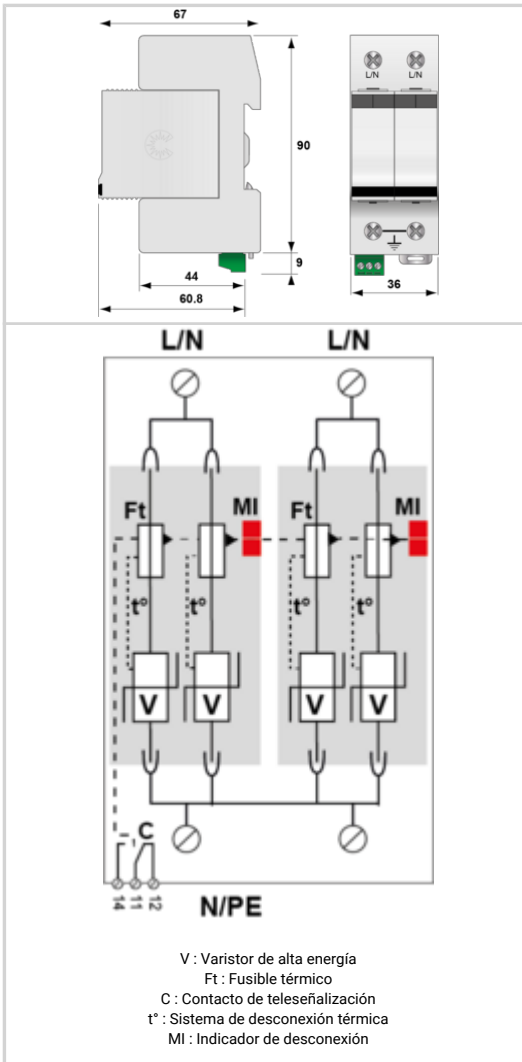




- ↳ Protección mutipolar de tipo 2
- ↳ In : 30 kA
- ↳ I<sub>max</sub> total : 140 kA
- ↳ Módulo individual por fase y desenchufable
- ↳ Telesñalización
- ↳ Conforme a la NF EN 61643-11, IEC 61643-11
- ↳ Aprobado UL1449 ed.5



| Características eléctricas  |   |
|---|---|
| Tipo de protección  | 2   |
| Red   | 230 V monofásica  |
| Régimen de neutro   | IT  |
| Tensión nominal de línea  | U <sub>n</sub> 400 Vac  |
| Tensión AC máx. de funcionamiento   | U <sub>c</sub> 440 Vac  |
| Sobretensión temporaria (TOV) 5 sec.<br><i>Sin desconexión</i>                                | UT 580 Vac soportado  |
| Sobretensión temporaria (TOV) 120 mn<br><i>Sin desconexión o con desconexión de seguridad</i> | UT 770 Vac desconexión  |
| Corriente residual<br><i>Corriente fuga a la Tierra</i>                                       | I <sub>pe</sub> < 2 mA  |
| Corriente serie   | I <sub>f</sub> Ninguna  |
| Corriente de descarga nominal<br><i>15 impulsos 8/20µs</i>                                    | I <sub>n</sub> 30 kA  |
| Corriente de descarga máxima<br><i>Capacidad máx. En onda 8/20µs por polo</i>                 | I <sub>max</sub> 70 kA  |
| Corriente de descarga máxima total<br><i>Capacidad máx. total en onda 8/20µs</i>              | I <sub>max</sub> Total 140 kA                                 |
| Modo(s) de conexión   | L/PE y N/PE   |
| Modo(s) de protección   | Modo común  |
| Tensión residual a 5 kA<br><i>@ 5 kA (8/20µs)</i>   | U <sub>p-5kA</sub> 1.2 kV                                     |
| Nivel de protección N/PE<br><i>@ I<sub>n</sub> (8/20µs)</i>                                   | U <sub>p N/PE</sub> 1.8 kV                                    |
| Nivel de protección L/PE<br><i>@ I<sub>n</sub> (8/20µs)</i>                                   | U <sub>p L/PE</sub> 1.8 kV                                    |
| Corriente de corto-circuito admisible   | I <sub>scrr</sub> 25 000 A                                    |
| Características mecánicas   |   |
| Tecnología  | MOV   |
| Configuración protección  | Monofásica  |
| Conexión a la red   | Por terminales de tornillos: 2.5-25 mm <sup>2</sup> / por bus |
| Formato   | Caja modular desenchufable                                    |
| Montaje   | Carril DIN simétrico 35 mm (EN 60715)                         |
| Material plástico   | Termoplástico UL94 V-0  |
| Temperatura de operación  | T <sub>u</sub> -40/+85°C                                      |
| Clase de protección   | IP20  |
| Modo de fallo   | Desconexión de la red Baja Tensión                            |
| Indicador de desconexión  | 2 indicadores mecánicos por polo                              |
| Módulo(s) enchufable  | DSM70R-400  |
| Telesñalización   | Por contacto seco   |
| Dimensiones   | Ver esquema   |
| Desconectores   |   |
| Desconectores térmicos  | Interno   |
| Disyuntor diferencial de la instalación   | Tipo 'S' o ryardado   |
| Fusible de desconexión  | 100 A min. - 125 A max. - Fusibles tipo gG                    |
| Normas  |   |
| Conformidad con las normas  | IEC 61643-11 / EN 61643-11 / UL1449 ed.5                      |
| Certificación   | UL Recognized   |
| Código  |   |
| 491421  |   |

