



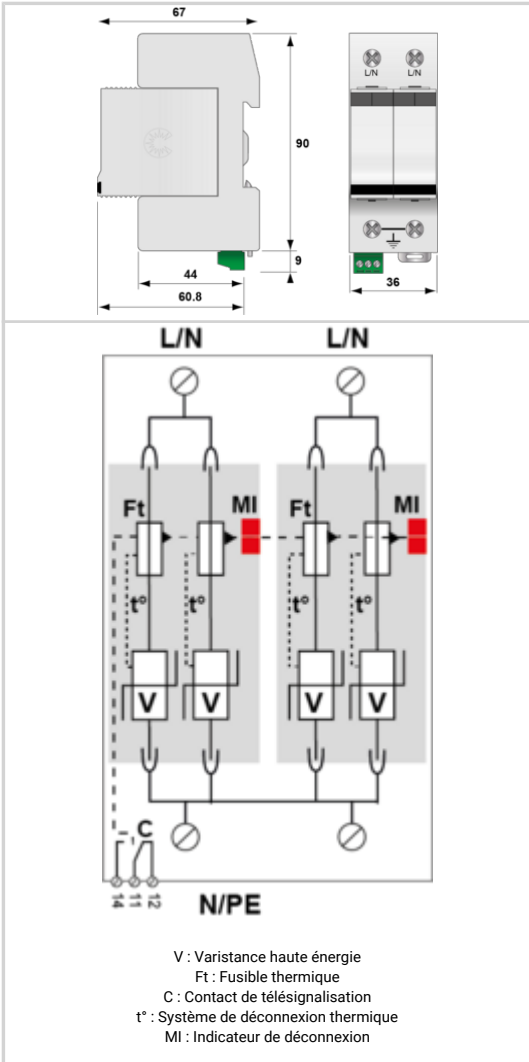
Parafoudre BT de Type 2 Monophasé

CITEL

DS72RS-400



- Découvrez notre dernière nouveauté : le [DAC80S-20-440](#)
- Parafoudre Multipolaire de Type 2
- In : 30 kA
- Imax total : 140 kA
- Module débrochable par phase
- Télésignalisation d'état
- Conforme NF EN 61643-11, IEC 61643-11
- Homologué UL1449 ed.5



Caractéristiques Électriques	
Type de parafoudre	2
Réseau	230 Vac Monophasé
Régime de neutre	IT
Tension nominale de ligne	Un 400 Vac
Tension AC max. de fonctionnement	Uc 440 Vac
Caractéristique surtension temporaire (TOV) 5 sec. Sans déconnexion	UT 580 Vac tenue
Caractéristique surtension temporaire (TOV) 120 mn Sans déconnexion ou avec déconnexion de sécurité	UT 770 Vac déconnexion
Courant résiduel	Ipe < 2 mA
Courant de fuite à la Terre	
Courant de suite	If Aucun
Courant de décharge nominal 15 chocs en onde 8/20 µs	In 30 kA
Courant de décharge maximal Tenue max. en onde 8/20 µs par pôle	Imax 70 kA
Courant de décharge maximal total Tenue max. totale en onde 8/20 µs	Imax Total 140 kA
Mode(s) de connexion	L/PE et N/PE
Mode(s) de protection	Mode Commun
Tension résiduelle à 5 kA @ 5 kA (8/20µs)	Up-5kA 1.2 kV
Niveau de protection N/PE @ In (8/20µs)	Up N/PE 1.8 kV
Niveau de protection L/PE @ In (8/20µs)	Up L/PE 1.8 kV
Courant de court-circuit admissible	Iscrr 25 000 A
Caractéristiques Mécaniques	
Technologie	MOV
Configuration Parafoudre	Monophasé
Raccordement au réseau	Par vis : 2.5-25 mm² / par bus
Format	Boîtier modulaire débrochable
Montage	Rail DIN symétrique 35 mm (EN 60715)
Matière boîtier	Thermoplastique UL94 V-0
Température de fonctionnement	Tu -40/+85°C
Indice de protection	IP20
Mise hors service de sécurité	Déconnexion du réseau AC
Indicateur de fin de vie	2 indicateurs mécaniques par pôle
Module(s) de remplacement	DSM70R-400
Télésignalisation	Sortie sur contact inverseur
Dimensions	Voir schéma
Déconnecteurs associés	
Déconnecteur thermique	Interne
Disjoncteur différentiel de l'installation (si existant)	Type 'S' ou retardé
Fusible de déconnexion	100 A min. - 125 A max. - Fusible type gG
Normes	
Conformité aux normes	IEC 61643-11 / NF EN 61643-11 / UL1449 ed.5
Certification	UL Recognized
Code article	
491421	

