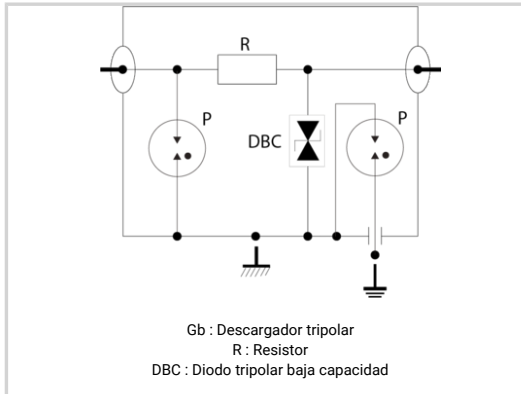




- Protección coaxial
- Para redes informáticas, videotransmission
- Perdidas de inserción limitadas
- Montaje sobre pletina



Características eléctricas		
Red		coaxial DC-100 MHz
Tensión nominal de línea	Un	5 V
Tensión DC máx. de operación	Uc	10 Vdc
Frecuencia máx.	f max.	DC-100 MHz
Perdida de inserción		≤ 0.5 dB
Return loss		≥ 20 dB
Impedancia		50/75 ohms
VSWR - ROE		< 1.3:1
Corriente máx. De línea @25°C	IL	0.5 A
Corriente de descarga máxima Capacidad máx. En onda 8/20µs por polo	Imax	20 kA
Modo(s) de protección		Modo común
Nivel de protección Según categoría de prueba C3 del IEC 61643-21 - Línea/Línea	Up	20 V
Nivel de protección L/N @ In (8/20µs)	Up L/N	20 V
Nivel de protección L/PE @ In (8/20µs)	Up L/PE	20 V
Corriente de choque Prueba 10/350µs x 2 - categoría D1	Iimp	2.5 kA
Corriente de descarga nominal Prueba 8/20µs x 10 - categoría C2	In	5 kA
Potencia máx.		4 W
DC Pass		No
Características mecánicas		
Tecnología		GDT+Diodo limitador
Conexión a la red		Conector F Macho/Hembra
Formato		Caja aislante
Montaje		Sobre pletina
Material plástico		Metal + plástico
Temperatura de operación	Tu	-40/+85°C
Clase de protección		IP20
Modo de fallo		Corto-circuito - interrupción de transmisión - modo de falla 2
Indicador de desconexión		Interrupción de transmisión
Dimensiones		Ver esquema
Normas		
Conformidad con las normas		IEC 61643-21 / EN 61643-21 / UL497E
Código		
632601		

