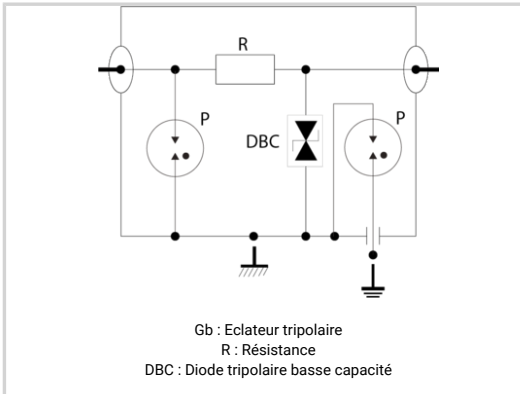




- Parafoudre coaxial
- Pour réseaux informatiques vidéo transmission
- Faible perte d'insertion
- Montage sur platine



Caractéristiques Électriques		
Réseau		coaxial DC-100 MHz
Tension nominale de ligne	Un	5 V
Tension DC max. de fonctionnement	Uc	10 Vdc
Fréquence max.	f max.	DC-100 MHz
Perte d'insertion		≤ 0.5 dB
Return loss		≥ 20 dB
Impédance		50/75 ohms
TOS		< 1.3:1
Courant max. de ligne @25°C	IL	0.5 A
Courant de décharge maximal Tenue max. en onde 8/20 μs par pole	Imax	20 kA
Mode(s) de protection		Mode Commun
Niveau de protection @ In (8/20 μs)	Up L/L	20 V
Niveau de protection L/N @ In (8/20 μs)	Up L/N	20 V
Niveau de protection L/PE @ In (8/20 μs)	Up L/PE	20 V
Courant de choc Test 10/350 μs x 2 - catégorie D1	limp	2.5 kA
Courant de décharge nominal Test 8/20 μs x 10 - catégorie C2	In	5 kA
Puissance maximale		4 W
DC Pass		No
Caractéristiques Mécaniques		
Technologie		GDT + Diode écrêtage
Raccordement au réseau		Connecteur F Mâle/Femelle
Format		Boîtier isolant
Montage		Sur platine
Matière boîtier		Métal + plastique
Température de fonctionnement	Tu	-40/+85°C
Indice de protection		IP20
Mise hors service de sécurité		Court-circuit - interruption de transmission - mode de défaut 2
Indicateur de fin de vie		Interruption de transmission
Dimensions		Voir schéma
Normes		
Conformité aux normes		IEC 61643-21 / NF EN 61643-21/ UL497E
Code article		
632601		

