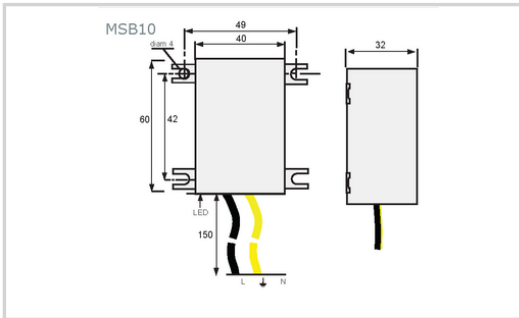


MSB10-400(UL)



- Parafoudre BT Type 2 + 3
- Compact
- Fixation murale ou platine
- Indicateur de déconnexion
- IP66
- Homologué UL1449 ed.5
- Conforme NF EN 61643-11, IEC 61643-11



Caractéristiques Électriques		
Réseau		230 Vac Monophasé
Régime de neutre		TT-TN
Tension nominale de ligne	Un	230 V
Tension AC max. de fonctionnement	Uc	300 Vac
Caractéristique surtension temporaire (TOV) 5 sec. <i>Sans déconnexion</i>	UT	335 Vac tenue
Caractéristique surtension temporaire (TOV) 120 mn <i>Sans déconnexion ou avec déconnexion de sécurité</i>	UT	440 Vac déconnexion
Courant de suite	If	Aucun
Courant de décharge nominal <i>15 chocs en onde 8/20 µs</i>	In	3 kA
Courant de décharge maximal <i>Tenue max. en onde 8/20 µs par pôle</i>	Imax	10 kA
Test Onde combinée (IEC 61643-11) <i>Test de classe III : 1.2/50µs - 8/20µs</i>	Uoc	6 kV
Tenue surge IEEE C62.41.1		10 kV / 10 kA
Mode(s) de protection		Mode Commun / Mode Différentiel
Niveau de protection L/N <i>@ In (8/20µs)</i>	Up L/N	1.2 kV
Niveau de protection L/PE <i>@ In (8/20µs)</i>	Up L/PE	1.2 kV
Courant de court-circuit admissible	Iscrr	10 000 A
Caractéristiques Mécaniques		
Raccordement au réseau		Fils
Montage		Mural ou platine
Matière boîtier		Thermoplastique UL94 V-0
Température de fonctionnement	Tu	-40/+85°C
Indice de protection		IP66
Mise hors service de sécurité		Déconnexion du réseau AC
Indicateur de fin de vie		LED verte OFF
Indicateur de tension/fonctionnement		LED verte ON
Poids		0.116 kg
Déconnecteurs associés		
Déconnecteur thermique		Interne
Disjoncteur différentiel de l'installation (si existant)		Type 'S' ou retardé
Normes		
Certification		UL
Code article		
561501		