



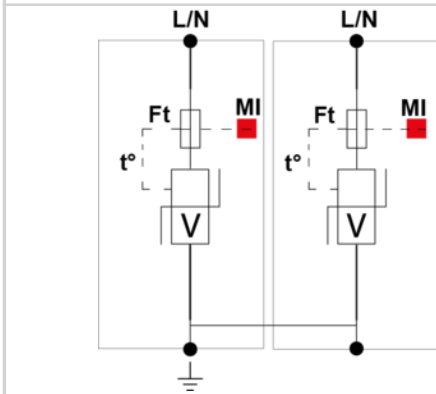
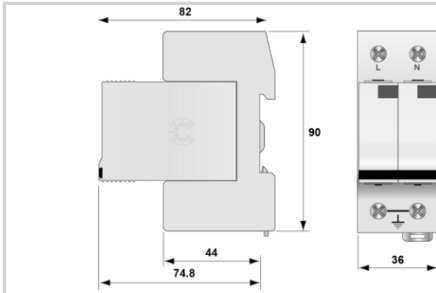
Parafoudre BT de Type 1+2 Monophasé

CITEL

DS132R-320



- ↳ Découvrez notre dernière nouveauté : le [DAC1-13-20-320](#)
- ↳ Parafoudre Multipolaire de Type 1 + 2
- ↳ In : 20 kA
- ↳ Iimp total : 25 kA (onde 10/350µs)
- ↳ Module débrochable
- ↳ Télésignalisation (en option)
- ↳ Conforme NF EN 61643-11, IEC 61643-11, UL1449 ed.5



Caractéristiques Électriques

Type de parafoudre	1+2
Réseau	230 Vac Monophasé
Régime de neutre	TN
Tension nominale de ligne	Un 230 Vac
Tension AC max. de fonctionnement	Uc 320 Vac
Caractéristique surtension temporaire (TOV) 5 sec. Sans déconnexion	UT 335 Vac tenue
Caractéristique surtension temporaire (TOV) 120 mn Sans déconnexion ou avec déconnexion de sécurité	UT 440 Vac déconnexion
Courant de suite	If Aucun
Courant de décharge nominal 15 chocs en onde 8/20 µs	In 20 kA
Courant de décharge maximal Tenue max. en onde 8/20 µs par pôle	Imax 50 kA
Courant de choc par pôle Tenue max par pôle en onde 10/350µs	Iimp 12.5 kA
Courant de choc total Tenue max totale en onde 10/350µs	Itotal 25 kA
Tenue surge IEEE C62.41.1	20 kV
Energie spécifique par pôle tenue max. 10/350 µs	W/R 40 kJ/ohm
Mode(s) de connexion	L/PE et N/PE
Mode(s) de protection	Mode Commun
Niveau de protection N/PE @ In (8/20µs)	Up N/PE 1.6 kV
Niveau de protection L/PE @ In (8/20µs)	Up L/PE 1.6 kV
Courant de court-circuit admissible	Iscrr 25 000 A

Caractéristiques Mécaniques

Technologie	MOV
Configuration Parafoudre	Monophasé
Raccordement au réseau	Par vis : 2.5-25 mm ² / par bus
Format	Boîtier modulaire débrochable
Montage	Rail DIN symétrique 35 mm (EN 60715)
Matière boîtier	Thermoplastique UL94 V-0
Température de fonctionnement	Tu -40/+85°C
Indice de protection	IP20
Mise hors service de sécurité	Déconnexion du réseau AC
Indicateur de fin de vie	1 indicateur mécanique par pôle
Module(s) de remplacement	DSM130R-320
Télésignalisation	option DS132R-320 : sortie sur contact inverseur
Dimensions	Voir schéma
Poids	0.335 kg

Déconnecteurs associés

Déconnecteur thermique	Interne
Disjoncteur différentiel de l'installation (si existant)	Type 'S' ou retardé
Fusible de déconnexion	Fusible type gG - 125 A

Normes

Conformité aux normes	IEC 61643-11 / NF EN 61643-11 / UL1449 ed.5
Certification	

Code article

571902

