

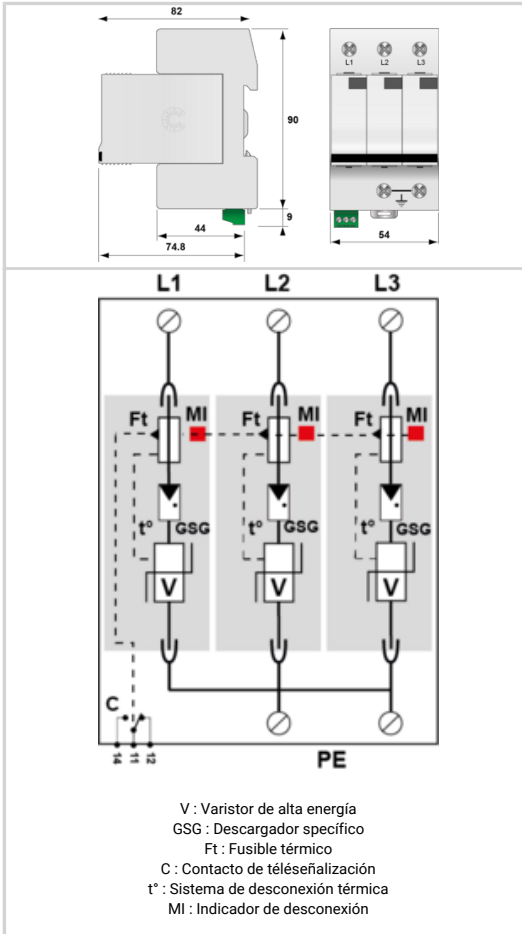


Protección BT de Tipo 1+2 trifásica

CITEL DS133VGS-120



- Descubra nuestra última novedad : el [DAC1-13VGS-30-150](#)
- Protección multipolar de tipo 1 + 2 + 3
- In : 20 kA
- Iimp total : 37,5 kA (onda 10/350µs)
- Módulo enchufable
- Soportabilidad optimizada a las sobretensiones temporarias (TOV)
- Teleseñalización
- Conforme a la NF EN 61643-11, CEI 61643-11, UL1449 ed.5



Características eléctricas	
Tipo de protección	1+2+3
Red	120/208 V Trifásica
Régimen de neutro	TNC
Tensión nominal de línea	Un 120 Vac
Tensión AC máx. de funcionamiento	Uc 150 Vac
Sobretensión temporaria (TOV) 5 sec. <i>Sin desconexión</i>	UT 180 Vac soportado
Sobretensión temporaria (TOV) 120 mn <i>Sin desconexión o con desconexión de seguridad</i>	UT 230 Vac soportado
Corriente residual	Ipe Ninguna
Corriente fuga a la Tierra	
Corriente serie	If Ninguna
Corriente de descarga nominal <i>15 impulsos 8/20µs</i>	In 20 kA
Corriente de descarga máxima <i>Capacidad máx. En onda 8/20µs por polo</i>	Imax 50 kA
Corriente de rayo máximo por polo <i>1 impulso 10/350µs por polo</i>	Iimp 12.5 kA
Corriente de rayo máximo total <i>1 impulso 10/350µs</i>	Itotal 37.5 kA
Capacidad en onda combinada (IEC 61643-11) <i>prueba de clase III : 1.2/50µs - 8/20µs</i>	Uoc 20 kV
Prueba en onda combinada IEEE C62.41.1	20 kV
Energía específica por polo <i>soportado max. 10/350 µs</i>	W/R 40 kJ/ohm
Modo(s) de conexión	L/PE
Modo(s) de protección	Modo común
Tensión residual <i>@ In (8/20 µs)</i>	Up-in 0.4 kV
Nivel de protección L/PE <i>@ In (8/20µs)</i>	Up L/PE 1.25 kV
Corriente de corto-circuito admisible	Iscrr 25 000 A
Características mecánicas	
Tecnología	Tecnología VG (MOV+GSG)
Configuración protección	Trifásica + Neutro
Conexión a la red	Por terminales de tornillos: 2.5-25 mm ² / por bus
Formato	Caja modular desenchufable
Montaje	Carril DIN simétrico 35 mm (EN 60715)
Material plástico	Termoplástico UL94 V-0
Temperatura de operación	Tu -40/+85°C
Clase de protección	IP20
Modo de fallo	Desconexión de la red Baja Tensión
Indicador de desconexión	1 indicador mecánico por polo
Módulo(s) enchufable	DSM130VG-120
Teleseñalización	Por contacto seco
Dimensiones	Ver esquema
Desconectores	
Desconectores térmicos	Interno
Disyuntor diferencial de la instalación	Tipo 'S' o ryardado
Fusible de desconexión	Fusibles tipo gG - 125 A
Normas	
Conformidad con las normas	IEC 61643-11 / EN 61643-11 / UL1449 ed.5
Certificación	UL Recognized
Código	
571683	

