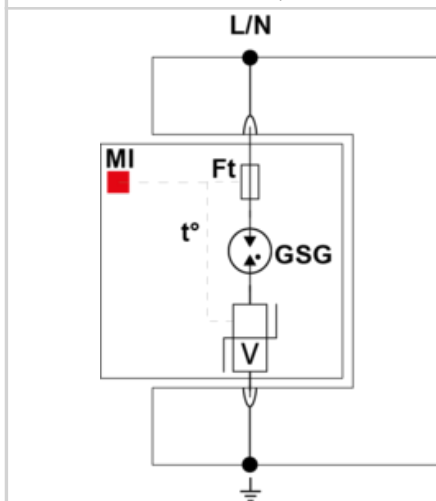
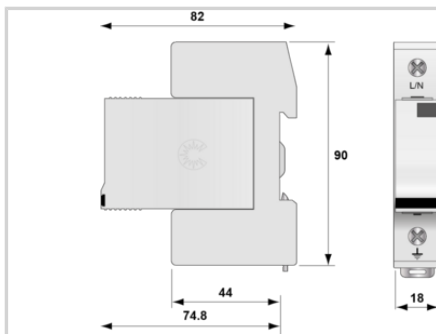


## DS131VG-120



- Protección unipolar de tipo 1 + 2 + 3
- $I_n$  : 20 kA
- $I_{limp}$  : 12,5 kA (onda 10/350 $\mu$ s)
- Módulo enchufable
- Soportabilidad optimizada a las sobretensiones temporarias (TOV)
- Teles Señalización (opción)
- Conforme a la NF EN 61643-11, IEC 61643-11, UL1449 ed.5



V : Varistor de alta energía  
 GSG : Descargador específico  
 Ft : Fusible térmico  
 t° : Sistema de desconexión térmica  
 MI : Indicador de desconexión

### Características eléctricas

Tipo de protección		1+2+3
Red		120/208 V
Tensión nominal de línea	Un	120 Vac
Tensión AC máx. de funcionamiento	Uc	150 Vac
Sobretensión temporal (TOV) 5 sec. <i>Sin desconexión</i>	UT	180 Vac soportado
Sobretensión temporal (TOV) 120 mn <i>Sin desconexión o con desconexión de seguridad</i>	UT	230 Vac soportado
Corriente residual <i>Corriente fuga a la Tierra</i>	Ipe	Ninguna
Corriente serie	If	Ninguna
Corriente de descarga nominal <i>15 impulsos 8/20<math>\mu</math>s</i>	In	20 kA
Corriente de descarga máxima <i>Capacidad máx. En onda 8/20<math>\mu</math>s por polo</i>	Imax	50 kA
Corriente de rayo máximo por polo <i>1 impulso 10/350<math>\mu</math>s por polo</i>	Iimp	12.5 kA
Capacidad en onda combinada (IEC 61643-11) <i>prueba de clase III : 1.2/50<math>\mu</math>s - 8/20<math>\mu</math>s</i>	Uoc	20 kV
Prueba en onda combinada IEEE C62.41.1		20 kV
Energía específica por polo <i>soportado max. 10/350 <math>\mu</math>s</i>	W/R	40 kJ/ohm
Modo(s) de conexión		L/N o N/PE
Modo(s) de protección		Modo Común o Mode Diferenciado
Nivel de protección <i>@ In (8/20<math>\mu</math>s)</i>	Up	1.25 kV
Tensión residual <i>@ In (8/20 <math>\mu</math>s)</i>	Up-in	0.4 kV
Corriente de corto-circuito admisible	Iscrr	25 000 A

### Características mecánicas

Tecnología		Tecnología VG (MOV+GSG)
Configuración protección		Unipolar
Conexión a la red		Por terminales de tornillos: 2.5-25 mm <sup>2</sup> / por bus
Formato		Caja modular desenchufable
Montaje		Carril DIN simétrico 35 mm (EN 60715)
Material plástico		Termoplástico UL94 V-0
Temperatura de operación	Tu	-40/+85°C
Clase de protección		IP20
Modo de fallo		Desconexión de la red Baja Tensión
Indicador de desconexión		1 indicador mecánico
Módulo(s) enchufable		DSM130VG-120
Teles Señalización		opción DS131VGS-120 : por contacto seco
Dimensiones		Ver esquema

### Desconectores

Desconectores térmicos		Interno
Disyuntor diferencial de la instalación		Tipo 'S' o ryardado
Fusible de desconexión		Fusibles tipo gG - 125 A

### Normas

Conformidad con las normas		IEC 61643-11 / EN 61643-11 / UL1449 ed.5
Certificación		UL Recognized

### Código

571651