



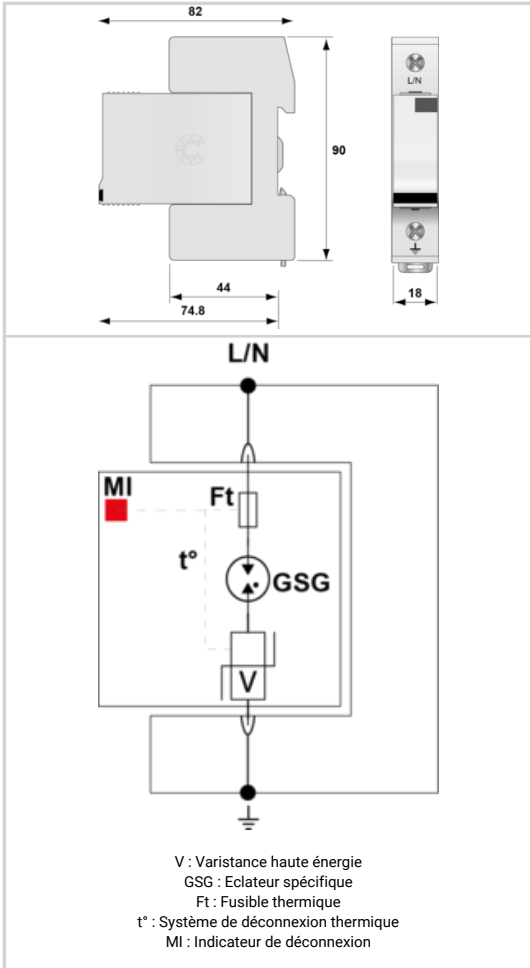
Parafoudre BT de Type 1+2+3 unipolaire

CITEL

DS131VG-120



- Découvrez notre dernière nouveauté : le [DAC1-13VG-10-150](#)
- Parafoudre Unipolaire de Type 1 + 2 + 3
- In : 20 kA
- Iimp : 12,5 kA (onde 10/350µs)
- Module débrochable
- Tenue optimisée aux TOV
- Télésignalisation (en option)
- Conforme NF EN 61643-11, IEC 61643-11, UL1449 ed.5



Caractéristiques Électriques	
Type de parafoudre	1+2+3
Réseau	120/208 V
Tension nominale de ligne	Un 120 Vac
Tension AC max. de fonctionnement	Uc 150 Vac
Caractéristique surs tension temporaire (TOV) 5 sec. Sans déconnexion	UT 180 Vac tenue
Caractéristique surs tension temporaire (TOV) 120 mn Sans déconnexion ou avec déconnexion de sécurité	UT 230 Vac tenue
Courant résiduel Courant de fuite à la Terre	Ipe Aucun
Courant de suite	If Aucun
Courant de décharge nominal 15 chocs en onde 8/20 µs	In 20 kA
Courant de décharge maximal Tenue max. en onde 8/20 µs par pôle	Imax 50 kA
Courant de choc par pôle Tenue max par pôle en onde 10/350µs	Iimp 12.5 kA
Test Onde combinée (IEC 61643-11) Test de classe III : 1.2/50µs - 8/20µs	Uoc 20 kV
Tenue surge IEEE C62.41.1	20 kV
Energie spécifique par pôle tenue max. 10/350 µs	W/R 40 kJ/ohm
Mode(s) de connexion	L/N ou N/PE
Mode(s) de protection	Mode Commun / Mode Différentiel
Niveau de protection @ In (8/20µs)	Up 1.25 kV
Tension résiduelle @ In (8/20 µs)	Up-in 0.4 kV
Courant de court-circuit admissible	Iscrc 25 000 A
Caractéristiques Mécaniques	
Technologie	Technologie VG (MOV+GSG)
Configuration Parafoudre	Unipolaire
Raccordement au réseau	Par vis : 2.5-25 mm² / par bus
Format	Boîtier modulaire débrochable
Montage	Rail DIN symétrique 35 mm (EN 60715)
Matière boîtier	Thermoplastique UL94 V-0
Température de fonctionnement	Tu -40/+85°C
Indice de protection	IP20
Mise hors service de sécurité	Déconnexion du réseau AC
Indicateur de fin de vie	1 indicateur mécanique
Module(s) de remplacement	DSM130VG-120
Télésignalisation	option DS131VGS-120 : sortie sur contact inverseur
Dimensions	Voir schéma
Déconnecteurs associés	
Déconnecteur thermique	Interne
Disjoncteur différentiel de l'installation (si existant)	Type 'S' ou retardé
Fusible de déconnexion	Fusible type gG - 125 A
Normes	
Conformité aux normes	IEC 61643-11 / NF EN 61643-11 / UL1449 ed.5
Certification	UL Recognized
Code article	
571651	

