



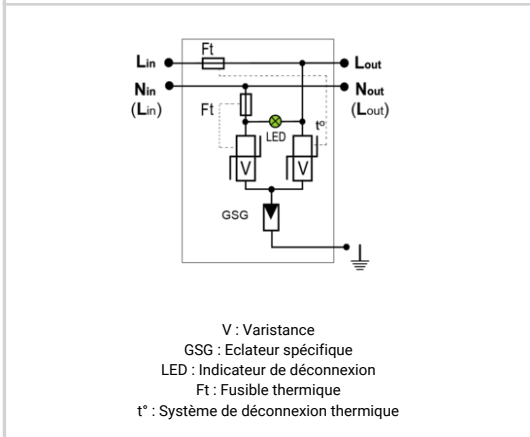
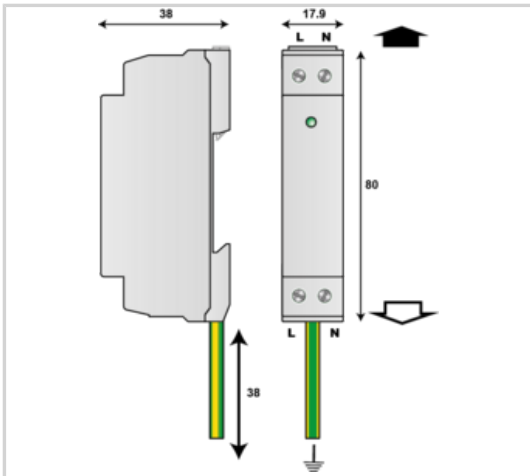
Parafoudre BT pour éclairage à LED Classe 1

CITEL

DSLFP1-230L/Y



- Parafoudre Type 2 (ou 3) pour éclairage à LED
- Très compact (bas profil)
- Montage rail DIN
- Connexion bornier à vis
- Signalisation d'état
- Déconnexion AC en fin de vie
- Conforme NF EN 61643-11, IEC 61643-11



Caractéristiques Électriques	
Type de parafoudre	2 (ou 3)
Réseau	230-277 Vac Monophasé ou Biphase
Régime de neutre	TN
Tension nominale de ligne	Un 230-277 Vac
Tension AC max. de fonctionnement	Uc 320 Vac
Courant max. de ligne @25°C	IL 10 A
Caractéristique surtension temporaire (TOV) 5 sec. Sans déconnexion	UT 335 Vac tenue
Caractéristique surtension temporaire (TOV) 120 mn Sans déconnexion ou avec déconnexion de sécurité	UT 440 Vac déconnexion
Courant résiduel	Ipe Aucun
Courant de fuite à la Terre	
Courant de décharge nominal 15 chocs en onde 8/20 µs	In 5 kA
Courant de décharge maximal Tenue max. en onde 8/20 µs par pole	Imax 10 kA
Test Onde combinée (IEC 61643-11) Test de classe III : 1.2/50µs - 8/20µs	Uoc 10 kV / 5 kA
Tenue surge IEEE C62.41.1	10 kV / 10 kA
Mode(s) de protection	Mode Commun / Mode Différentiel
Niveau de protection L/N @ In (8/20µs)	Up L/N 1.5 kV
Niveau de protection L/PE @ In (8/20µs)	Up L/PE 1.5 kV
Courant de court-circuit admissible	Iscrc 10 000 A
Caractéristiques Mécaniques	
Technologie	MOV + GDT
Raccordement au réseau	Bornier vis 2.5 mm ² max. Conducteur terre 2 mm ² - long. 60 cm
Montage	Rail DIN symétrique 35 mm (EN 60715)
Matière boîtier	Thermoplastique UL94 V-0
Température de fonctionnement	Tu -40/+85°C
Indice de protection	IP20
Mise hors service de sécurité	Déconnexion du réseau AC
Indicateur de fin de vie	LED verte OFF et coupure réseau AC
Indicateur de tension/fonctionnement	Led verte ON
Dimensions	Voir schéma
Déconnecteurs associés	
Déconnecteur thermique	Interne
Disjoncteur différentiel de l'installation (si existant)	Type 'S' ou retardé
Normes	
Conformité aux normes	NF EN 61643-11 / IEC 61643-11
Code article	352923

