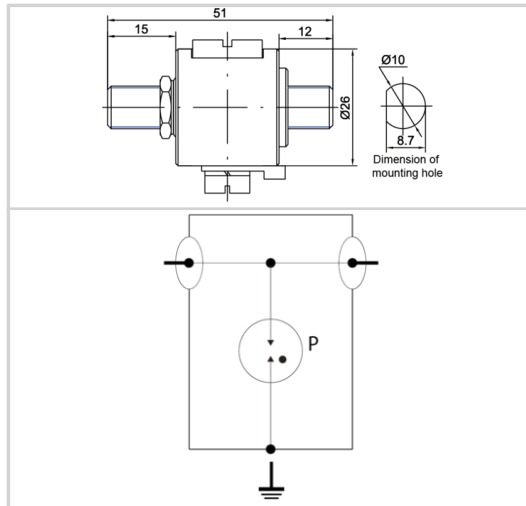




- ↳ Protección coaxial RF
- ↳ 2 GHz
- ↳ 118 W
- ↳ Conector : F
- ↳ Baja pérdida de inserción
- ↳ Descargador de gas extraíble
- ↳ Déjà pasar la DC
- ↳ Bidireccional



Características eléctricas	
Tensión DC máx. de operación	Uc 200 Vdc
Gama de frecuencia	f DC-2 GHz
Pérdida de inserción	< 0.5 dB
Return loss	> 19 dB
Impedancia	75 ohms
VSWR - ROE	< 1.3:1
Corriente máx. De línea @25°C	IL 10 A
Corriente residual Corriente fuga a la Tierra	Ipe Ninguna
Corriente de descarga máxima Capacidad máx. En onda 8/20µs por polo	I _{max} 20 kA
Modo(s) de protección	Modo común
Nivel de protección @1kV/µs (C3)	Up < 800 V
Corriente de choque Prueba 10/350µs x 2 - categoría D1	I _{imp} 1 kA
Corriente de descarga nominal Prueba 8/20µs x 10 - categoría C2	I _n 5 kA
Potencia máx.	118 W
Típico dejar pasar la energía (50 ohms) entrada 4kV 1.2/50µs - 2kA 8/20µs	350 µJ
DC Pass	Yes
Resistencia de aislamiento	IR ≥10 GOhms
Características mecánicas	
Tecnología	Descargador de gas
Conexión a la red	Conector F Hembra/Hembra
Montaje	Pasamuros
Material plástico	Latón/superficie : Cu Zn Sn
Temperatura de operación	Tu -40/+85°C
Clase de protección	IP65
Modo de fallo	Corto-circuito
Indicador de desconexión	Interrupción de transmisión
Módulo(s) enchufable	BBHF-250V
Dimensiones	Ver esquema
Contact	Bronce/Superficie Au-Ag
Peso	0.096 kg
Normas	
Conformidad con las normas	IEC 61643-21 / EN 61643-21 / UL497E
Conformidad RoHs	Si
Código	
60214	

