



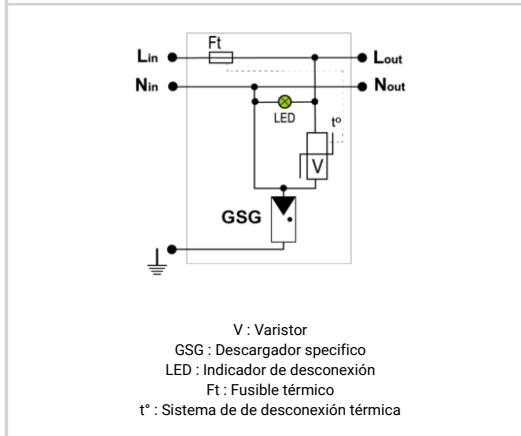
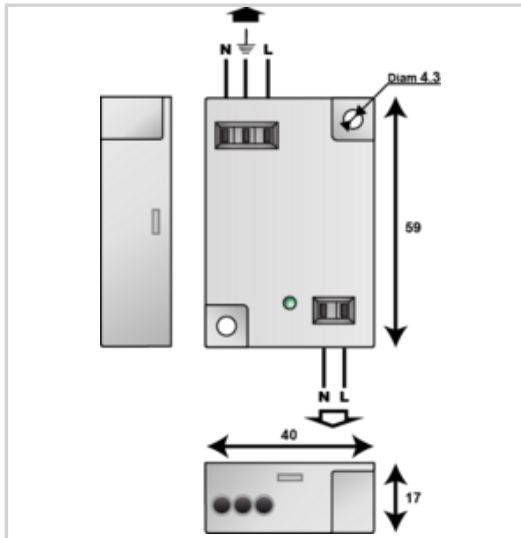
# Dispositivo AC para iluminación LED de Clase 1

# CITEL

## MLPC1-230L-R



- ↳ Protección de Tipo 2 (o 3) para iluminación LED
- ↳ Clase 1
- ↳ Muy compacto
- ↳ Montaje pletina
- ↳ Conexión terminales de resorte
- ↳ Señalización de fallo
- ↳ Desconexión AC en final de vida
- ↳ Conforme a la EN 61643-11



Características eléctricas		
Tipo de protección		2 (o 3)
Red		220-240 V Monofásica
Régimen de neutro		TT-TN
Tensión AC máx. de funcionamiento	Uc	320 Vac
Corriente máx. De línea @25°C	IL	5 A
Sobretensión temporaria (TOV) 5 sec. Sin desconexión	UT	335 Vac soportado
Sobretensión temporaria (TOV) 120 mn Sin desconexión o con desconexión de seguridad	UT	440 Vac desconexión
Sobretensión temporaria N/PE (TOV Alta Tensión) Sin desconexión o con desconexión de seguridad	UT	1200 V/300A/200 ms desconexión
Corriente residual	Ipe	Ninguna
Corriente fuga a la Tierra		
Corriente de descarga nominal 15 impulsos 8/20µs	In	5 kA
Corriente de descarga máxima Capacidad máx. En onda 8/20µs por polo	Imax	10 kA
Corriente de descarga máxima total Capacidad máx. total en onda 8/20µs	Imax Total	20 kA
Capacidad en onda combinada (IEC 61643-11) prueba de clase III : 1.2/50µs - 8/20µs	Uoc	10 kV
Prueba en onda combinada IEEE C62.41.1		10 kV / 10 kA
Modo(s) de protección		Modo Común o Mode Diferenciado
Nivel de protección L/N @ In (8/20µs)	Up L/N	1.5 kV
Nivel de protección L/PE @ In (8/20µs)	Up L/PE	1.5 kV
Corriente de corto-circuito admisible	Iscrc	10 000 A
Características mecánicas		
Tecnología		MOV+GDT
Conexión a la red		2 terminales de resorte lado opuesto entrada/salida - sección 1.5 mm²
Montaje		Sobre pletina
Material plástico		Termoplástico UL94 V-0
Temperatura de operación	Tu	-40/+85°C
Clase de protección		IP20
Modo de fallo		Desconexión y corte de línea AC
Indicador de desconexión		LED verde OFF y corte de red AC
Indicador de tensión/funcionamiento		Led verde ON
Dimensiones		Ver esquema
Peso		0.035 kg
Desconectores		
Desconectores térmicos		Interno
Disyuntor diferencial de la instalación		Tipo 'S' o ryardado
Normas		
Conformidad con las normas		EN 61643-11 / IEC 61643-11
Certificación		IEC / TUV /IMQ
Código		831211

