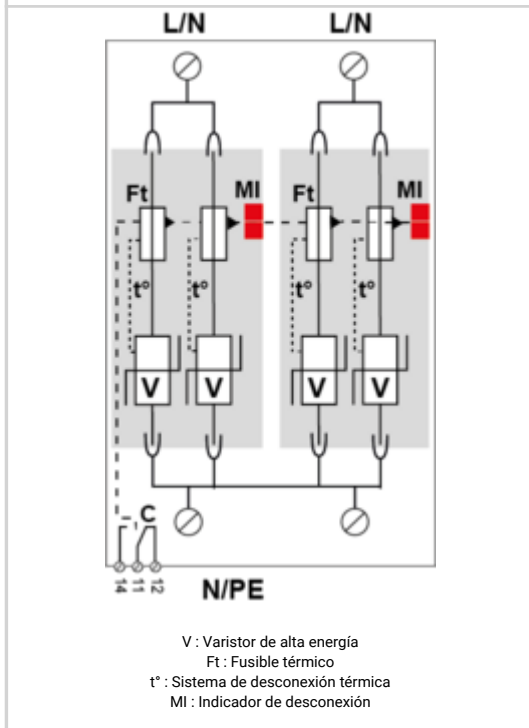
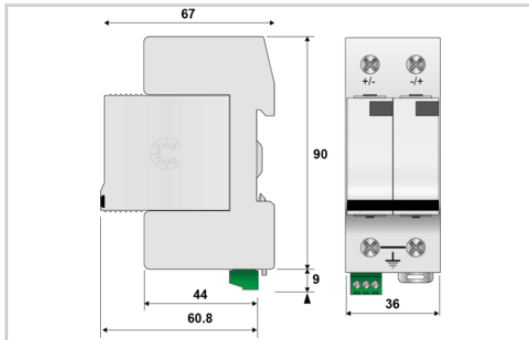




- ↳ Protección bipolar 48 Vdc
- ↳ Para aplicación de Tipo 1 y Tipo 2
- ↳ In 30 kA / I<sub>max</sub> 70 kA
- ↳ Télés señalización
- ↳ I<sub>imp</sub> 7 kA
- ↳ Módulo enchufable
- ↳ Conforme a la IEC 61643-11 y EN61643-11
- ↳ UL1449 ed.5



Características eléctricas		
Tipo de protección		1+2
Red		48 Vdc
Tensión nominal de línea	Un	48 Vdc
Tensión nominal continua	Un-dc	48 Vdc
Tensión DC máx. de operación	Uc	65 Vdc
Corriente serie	If	Ninguna
Corriente de descarga nominal 15 impulsos 8/20µs	In	30 kA
Corriente de descarga máxima Capacidad máx. En onda 8/20µs por polo	I <sub>max</sub>	70 kA
Corriente de descarga máxima total Capacidad máx. total en onda 8/20µs	I <sub>max</sub> Total	140 kA
Corriente de rayo máximo por polo 1 impulso 10/350µs por polo	I <sub>imp</sub>	7 kA
Corriente de rayo máximo total 1 impulso 10/350µs	I <sub>total</sub>	14 kA
Modo(s) de conexión		+/-PE y -/PE
Modo(s) de protección		Modo común
Nivel de protección +/-PE (-/PE) @ In (8/20µs)	Up	300 V
Características mecánicas		
Tecnología		MOV
Configuración protección		2 polos
Conexión a la red		Por terminales de tornillos 4-25 mm <sup>2</sup>
Formato		Caja modular desenchufable
Montaje		Carril DIN simétrico 35 mm (EN 60715)
Material plástico		Termoplástico UL94 V-0
Temperatura de operación	Tu	-40/+85°C
Clase de protección		IP20
Modo de fallo		Desconexión de la red DC
Indicador de desconexión		1 indicador mecánico por polo
Módulo(s) enchufable		DSM70R-48DC
Teléseñalización		Por contacto seco
Dimensiones		Ver esquema
Desconectores		
Desconectores térmicos		Interno
Fusible de desconexión		100 A min. - 125 A max. - Fusibles tipo gG
Normas		
Conformidad con las normas		IEC 61643-11 / EN 61643-11 / UL1449 ed.5
Código		
492121		

