



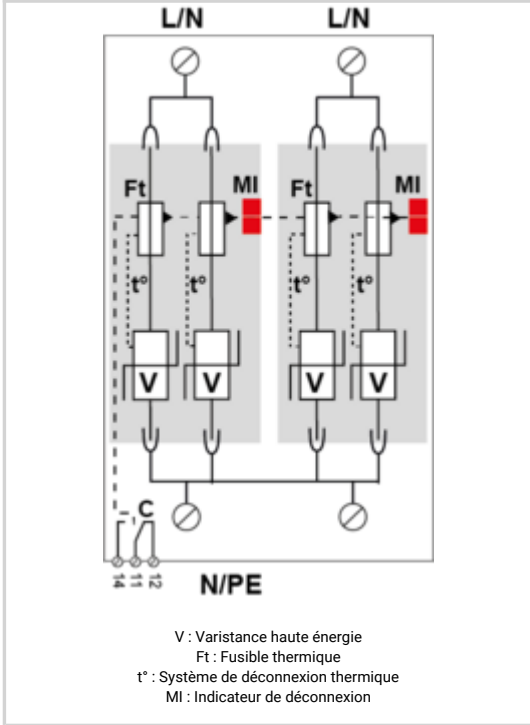
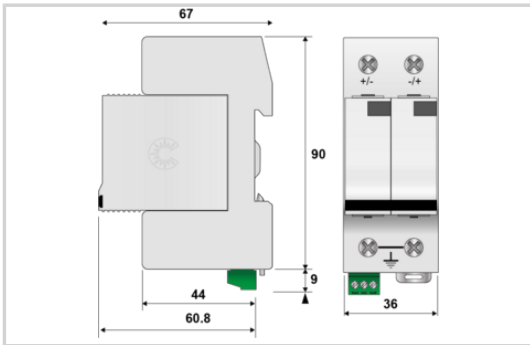
# Parafoudre unipolaire de Type 2 pour alim 48 Vdc

# CITEL

## DS72RS-48DC



- Parafoudre bipolaire 48 Vdc
- Pour application Type 1 et Type 2
- In 30 kA / I<sub>max</sub> 70 kA
- Télésignalisation
- I<sub>imp</sub> 7 kA
- Module enfichable
- Conforme IEC 61643-11 et EN61643-11
- Homologué UL1449 ed.5



### Caractéristiques Électriques

Type de parafoudre		1+2
Réseau		48 Vdc
Tension nominale de ligne	Un	48 Vdc
Tension nominale continue	Un-dc	48 Vdc
Tension DC max. de fonctionnement	Uc	65 Vdc
Courant de suite	If	Aucun
Courant de décharge nominal <i>15 chocs en onde 8/20 µs</i>	In	30 kA
Courant de décharge maximal <i>Tenue max. en onde 8/20 µs par pôle</i>	I <sub>max</sub>	70 kA
Courant de décharge maximal total <i>Tenue max. totale en onde 8/20 µs</i>	I <sub>max</sub> Total	140 kA
Courant de choc par pôle <i>Tenue max par pôle en onde 10/350µs</i>	I <sub>imp</sub>	7 kA
Courant de choc total <i>Tenue max totale en onde 10/350µs</i>	I <sub>total</sub>	14 kA
Mode(s) de connexion		+/-PE et -/PE
Mode(s) de protection		Mode Commun
Niveau de protection +/-PE (-/PE) <i>@ In (8/20µs)</i>	Up	300 V

### Caractéristiques Mécaniques

Technologie		MOV
Configuration Parafoudre		2 poles
Raccordement au réseau		Par vis : 4-25 mm <sup>2</sup>
Format		Boîtier modulaire débrochable
Montage		Rail DIN symétrique 35 mm (EN 60715)
Matière boîtier		Thermoplastique UL94 V-0
Température de fonctionnement	Tu	-40/+85°C
Indice de protection		IP20
Mise hors service de sécurité		Déconnexion du réseau DC
Indicateur de fin de vie		1 indicateur mécanique par pôle
Module(s) de remplacement		DSM70R-48DC
Télésignalisation		Sortie sur contact inverseur
Dimensions		Voir schéma

### Déconnecteurs associés

Déconnecteur thermique		Interne
Fusible de déconnexion		100 A min. - 125 A max. - Fusible type gG

### Normes

Conformité aux normes		IEC 61643-11 / NF EN 61643-11 / UL1449 ed.5
-----------------------	--	---

### Code article

492121
--------

