



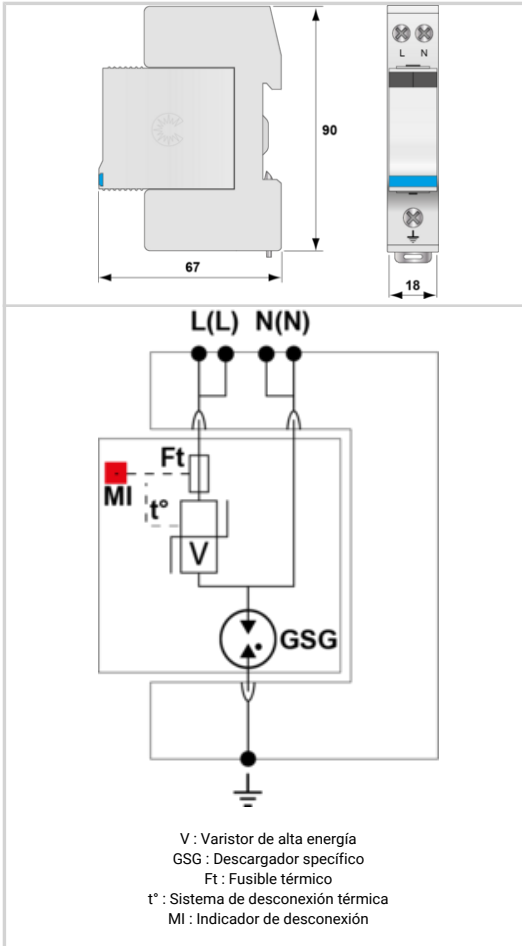
Protección monofásica 230 V - Tipo 2 compacta enchufable

CITEL

DS215-230/G



- ↳ Descubra nuestra última novedad : el [DAC15C-11-275](#)
- ↳ Protección compacta monofásica de tipo 2 (o 3)
- ↳ In : 5 kA
- ↳ Imax : 15 kA
- ↳ Protección modo común y diferencial
- ↳ Módulo enchufable
- ↳ Opción teleseñalización
- ↳ Conforme a la NF EN 61643-11, IEC 61643-11
- ↳ Aprobado UL1449 ed.5



| Características eléctricas | |
|--|--|
| Tipo de protección | 2 (o 3) |
| Red | 230 V monofásica |
| Régimen de neutro | TT-TN |
| Tensión nominal de línea | Un 230 Vac |
| Tensión AC máx. de funcionamiento | Uc 255 Vac |
| Corriente máx. De línea <i>si conexión en serie</i> | IL 20 A |
| Sobretensión temporaria (TOV) 5 sec. <i>Sin desconexión</i> | UT 335 Vac soportado |
| Sobretensión temporaria (TOV) 120 mn <i>Sin desconexión o con desconexión de seguridad</i> | UT 440 Vac desconexión |
| Sobretensión temporaria N/PE (TOV Alta Tensión) <i>Sin desconexión o con desconexión de seguridad</i> | UT 1200 V/300A/200 ms soportado |
| Corriente residual <i>Corriente fuga a la Tierra</i> | Ipe Ninguna |
| Corriente serie | If Ninguna |
| Corriente de descarga nominal <i>15 impulsos 8/20µs</i> | In 5 kA |
| Corriente de descarga máxima <i>Capacidad máx. En onda 8/20µs por polo</i> | Imax 15 kA |
| Capacidad en onda combinada (IEC 61643-11) <i>prueba de clase III : 1.2/50µs - 8/20µs</i> | Uoc 10 kV |
| Modo(s) de conexión | L/N y N/PE |
| Modo(s) de protección | Modo Común o Mode Diferenciado |
| Tensión residual a 5 kA <i>@ 5 kA (8/20µs)</i> | Up-5kA 1.5/0.9 kV |
| Nivel de protección L/N <i>@ In (8/20µs)</i> | Up L/N 0.9 kV |
| Nivel de protección N/PE <i>@ In (8/20µs)</i> | Up N/PE 1.5 kV |
| Corriente de corto-circuito admisible | Iscrcr 10 000 A |
| Características mecánicas | |
| Tecnología | MOV+GDT |
| Configuración protección | Monofásica |
| Conexión a la red | Por terminales de tornillos : 1.5-10 mm ² (L/N) o 2.5-25 mm ² (PE) |
| Formato | Caja modular desenchufable |
| Montaje | Carril DIN simétrico 35 mm (EN 60715) |
| Material plástico | Termoplástico UL94 V-0 |
| Temperatura de operación | Tu -40/+85°C |
| Clase de protección | IP20 |
| Modo de fallo | Desconexión de la red Baja Tensión |
| Indicador de desconexión | 1 indicador mecánico |
| Módulo(s) enchufable | DSM215-230/G |
| Teleseñalización | opción DS215S-230/G : por contacto seco |
| Dimensiones | Ver esquema |
| Peso | 0.180 kg |
| Desconectores | |
| Desconectores térmicos | Interno |
| Disyuntor diferencial de la instalación | Tipo 'S' o ryardado |
| Fusible de desconexión | 20 A min. - 125 A max. - Fusibles tipo gG |
| Normas | |
| Conformidad con las normas | IEC 61643-11 / EN 61643-11 / UL1449 ed.5 |
| Certificación | UL / CSA |
| Código | |
| 451721 | |

