



# CITEL

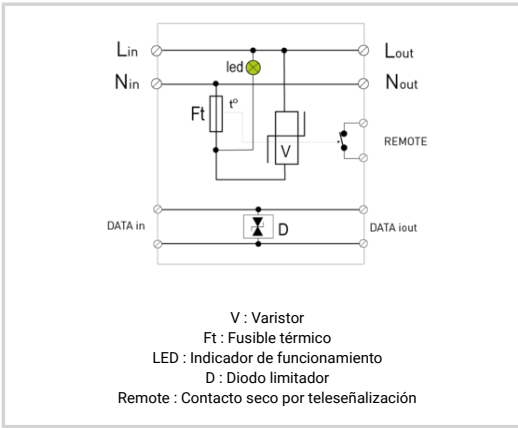
## Protección AC/DATA para la iluminación LED class 2

### MLP2-230S-P/RS



Dispositivo especialmente desarrollado para proteger las fuentes de alimentación monofásicas combinadas (fase de control):

- ↳ Muchas variantes disponibles según la aplicación
- ↳ Borne tornillo o cable
- ↳ Índice de protección IP65
- ↳ Para las aplicaciones de las clases de protección I o II
- ↳ Uoc: 10 kV
- ↳ Imax: 10 kA para las exigencias exteriores más elevadas según IEEE y ANSI
- ↳ Señalización de error óptico



Características eléctricas	
Tipo de protección	2+3
Red	AC : 220-240 V monofásica I Data : RS485 o 0-10V
Régimen de neutro	TT-TN
Tensión nominal de línea	Un 230-277 Vac
Tensión AC máx. de funcionamiento	Uc AC : 305 Vac I DATA : 15 Vac
Frecuencia máx.	f max. DATA : 10 MHz
Sobretensión temporaria (TOV) 5 sec. <i>Sin desconexión</i>	UT 335 Vac soportado
Sobretensión temporaria (TOV) 120 mn <i>Sin desconexión o con desconexión de seguridad</i>	UT 440 Vac desconexión
Corriente residual <i>Corriente fuga a la Tierra</i>	Ipe Ninguna
Corriente serie	If Ninguna
Corriente de descarga nominal <i>15 impulsos 8/20µs</i>	In 5 kA
Corriente de descarga máxima total <i>Capacidad máx. total en onda 8/20µs</i>	Imax Total AC : 20 kA
Capacidad en onda combinada (IEC 61643-11) <i>prueba de clase III : 1.2/50µs - 8/20µs</i>	Uoc 10 kV / 5 kA
Prueba en onda combinada IEEE C62.41.1	10 kV / 10 kA
Modo(s) de protección	Modo Diferenciado
Nivel de protección L/N <i>@ In (8/20µs)</i>	Up L/N 1.5 kV
Nivel de protección L/PE <i>@ In (8/20µs)</i>	Up L/PE 1.5 kV
Corriente de corto-circuito admisible	Iscrc 10 000 A
ELEC	
Tensión nominal de línea	Un 12 V
ELEC	
Perdida de inserción	< 1dB
ELEC	
Corriente máx. De línea@25°C	IL AC : 2.5 A I DATA : 300mA
ELEC	
Corriente de descarga nominal <i>15 impulsos 8/20µs</i>	In AC : 5kA I DATA : 5 kA
ELEC	
Corriente de descarga máxima <i>Capacidad máx. En onda 8 /20µs por polo</i>	Imax AC : 10 kA I DATA : 200 kA
ELEC	
Nivel de protección@ In (8/20µs)	Up DATA : 30 V
Características mecánicas	
Tecnología	MOV+GDT
Conexión a la red	Por terminales de tornillos : 1.5 mm <sup>2</sup> max.
Montaje	Sobre pletina
Material plástico	Termoplástico UL94 V-0
Temperatura de operación	Tu -40/+85°C
Clase de protección	IP20
Modo de fallo	Desconexión y continuidad AC
Indicador de desconexión	LED verde OFF y teleseñalización
Indicador de tensión/funcionamiento	LED verde ON
Teleseñalización	si : contacto seco NO
Dimensiones	Ver esquema
Desconectores	
Desconectores térmicos	Interno
Disyuntor diferencial de la instalación	Tipo 'S' o ryardado
Normas	
Conformidad con las normas	IEC 61643-21 / EN 61643-21 / UL1449 ed.5



CITEL

*Protección AC/DATA para la iluminación LED class 2*

---

**MLP2-230S-P/RS**

Código

721242

