



CITEL

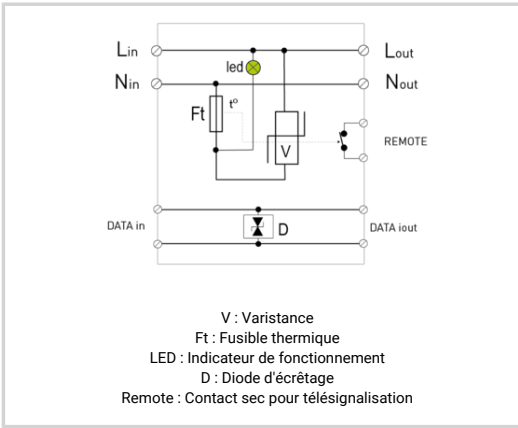
Parafoudre BT/data pour éclairage à LED Classe 2

MLP2-230S-P/RS



Parafoudre spécialement développé pour protection l'alimentations monophasées combinées (phase de commande):

- ↳ Plusieurs applications
- ↳ Bornier vis ou câble
- ↳ Indice de protection IP65
- ↳ Pour les applications des classes de protection I ou II
- ↳ Uoc : 10 kV
- ↳ Imax : 10 kA pour les exigences extérieures les plus élevées selon IEEE et ANSI
- ↳ Témoin de signalisation



Caractéristiques Électriques	
Type de parafoudre	2+3
Réseau	AC : 220-240 V monophasé I Data : RS485 ou 0-10V
Régime de neutre	TT-TN
Tension nominale de ligne	Un 230-277 Vac
Tension AC max. de fonctionnement	Uc AC : 305 Vac I DATA : 15 Vac
Fréquence max.	f max. DATA : 10 MHz
Caractéristique surtension temporaire (TOV) 5 sec. Sans déconnexion	UT 335 Vac tenue
Caractéristique surtension temporaire (TOV) 120 mn Sans déconnexion ou avec déconnexion de sécurité	UT 440 Vac déconnexion
Courant résiduel Courant de fuite à la Terre	Ipe Aucun
Courant de suite	If Aucun
Courant de décharge nominal 15 chocs en onde 8/20 µs	In 5 kA
Courant de décharge maximal total Tenue max. totale en onde 8/20 µs	Imax Total AC : 20 kA
Test Onde combinée (IEC 61643-11) Test de classe III : 1.2/50µs - 8/20µs	Uoc 10 kV / 5 kA
Tenue surge IEEE C62.41.1	10 kV / 10 kA
Mode(s) de protection	Mode Différentiel
Niveau de protection L/N @ In (8/20µs)	Up L/N 1.5 kV
Niveau de protection L/PE @ In (8/20µs)	Up L/PE 1.5 kV
Courant de court-circuit admissible	Iscrr 10 000 A
ELEC	
Tension nominale de ligne	Un 12 V
ELEC	
Perte d'insertion	< 1dB
ELEC	
Courant max. de ligne @25°C	IL AC : 2.5 A I DATA : 300mA
ELEC	
Courant de décharge nominal 15 chocs en onde 8/20 µs	In AC : 5kA I DATA : 5 kA
ELEC	
Courant de décharge maximal Tenue max. en onde 8 /20 µs par pole	Imax AC : 10 kA I DATA : 200 kA
ELEC	
Niveau de protection @ In (8/20µs)	Up DATA : 30 V
Caractéristiques Mécaniques	
Technologie	MOV + GDT
Raccordement au réseau	Par vis : 1.5 mm² max.
Montage	Sur platine
Matière boîtier	Thermoplastique UL94 V-0
Température de fonctionnement	Tu -40/+85°C
Indice de protection	IP20
Mise hors service de sécurité	Déconnexion et continuité AC
Indicateur de fin de vie	LED verte OFF et télésignalisation
Indicateur de tension/fonctionnement	Led verte ON
Télésignalisation	oui : sortie sur contact NO
Dimensions	Voir schéma
Déconnecteurs associés	
Déconnecteur thermique	Interne
Disjoncteur différentiel de l'installation (si existant)	Type 'S' ou retardé
Normes	
Conformité aux normes	IEC 61643-21 / NF EN 61643-21 / UL1449 ed.5

MLP2-230S-P/RS

Code article

721242