



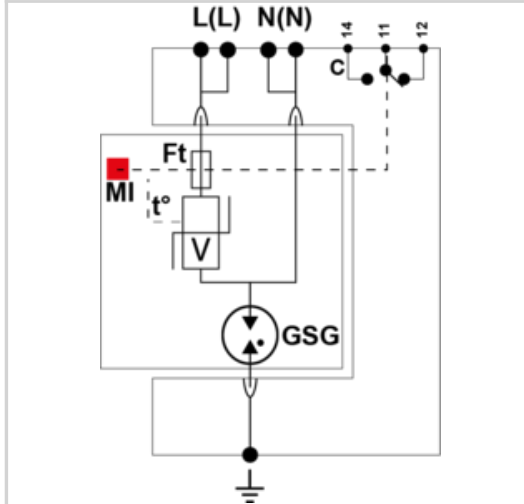
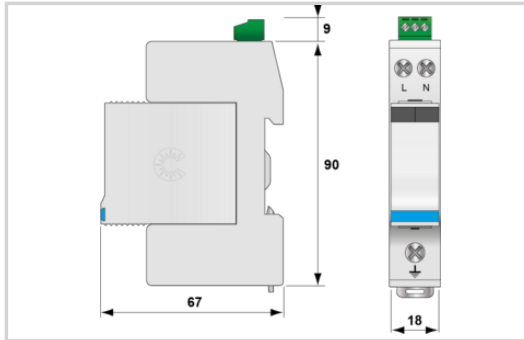
Protección monofásica 230 V - Tipo 2 compacta enchufable

CITEL

DS215S-230/G



- ↳ Descubra nuestra última novedad : el [DAC15CS-11-275](#)
- ↳ Protección compacta monofásica de tipo 2 (o 3)
- ↳ In : 5 kA
- ↳ Imax : 15 kA
- ↳ Protección modo común y diferencial
- ↳ Módulo enchufable
- ↳ Teleseñalización
- ↳ Conforme a la NF EN 61643-11, IEC 61643-11
- ↳ Aprobado UL1449 ed.5



V : Varistor de alta energía
 GSG : Descargador específico
 Ft : Fusible térmico
 C : Contacto de teleseñalización
 t° : Sistema de desconexión térmica
 MI : Indicador de desconexión

Características eléctricas

| | | |
|--|---------|--------------------------------|
| Tipo de protección | IEC | 2 (o 3) |
| Red | | 230 V monofásica |
| Régimen de neutro | | TT-TN |
| Tensión nominal de línea | Un | 230 Vac |
| Tensión AC máx. de funcionamiento | Uc | 255 Vac |
| Corriente máx. De línea <i>si conexión en serie</i> | IL | 20 A |
| Sobretensión temporaria (TOV) 5 sec. <i>Sin desconexión</i> | UT | 335 Vac soportado |
| Sobretensión temporaria (TOV) 120 mn <i>Sin desconexión o con desconexión de seguridad</i> | UT | 440 Vac desconexión |
| Sobretensión temporaria N/PE (TOV Alta Tensión) <i>Sin desconexión o con desconexión de seguridad</i> | UT | 1200 V/300A/200 ms soportado |
| Corriente residual <i>Corriente fuga a la Tierra</i> | Ipe | Ninguna |
| Corriente serie | If | Ninguna |
| Corriente de descarga nominal <i>15 impulsos 8/20µs</i> | In | 5 kA |
| Corriente de descarga máxima <i>Capacidad máx. En onda 8/20µs por polo</i> | Imax | 15 kA |
| Capacidad en onda combinada (IEC 61643-11) <i>prueba de clase III : 1.2/50µs - 8/20µs</i> | Uoc | 10 kV |
| Prueba en onda combinada IEEE C62.41.1 | | 10 kV |
| Modo(s) de conexión | | L/N y N/PE |
| Modo(s) de protección | | Modo Común o Mode Diferenciado |
| Tensión residual a 5 kA <i>@ 5 kA (8/20µs)</i> | Up-5kA | 1.5/0.9 kV |
| Nivel de protección L/N <i>@ In (8/20µs)</i> | Up L/N | 0.9 kV |
| Nivel de protección N/PE <i>@ In (8/20µs)</i> | Up N/PE | 1.5 kV |
| Corriente de corto-circuito admisible | Iscrc | 10 000 A |

Características mecánicas

| | | |
|--------------------------|----|--|
| Tecnología | | MOV+GDT |
| Configuración protección | | Monofásica |
| Conexión a la red | | Por terminales de tornillos : 1.5-10 mm ² (L/N) o 2.5-25 mm ² (PE) |
| Formato | | Caja modular desenchufable |
| Montaje | | Carril DIN simétrico 35 mm (EN 60715) |
| Material plástico | | Termoplástico UL94 V-0 |
| Temperatura de operación | Tu | -40/+85°C |
| Clase de protección | | IP20 |
| Modo de fallo | | Desconexión de la red Baja Tensión |
| Indicador de desconexión | | 1 indicador mecánico |
| Módulo(s) enchufable | | DSM215-230/G |
| Teleseñalización | | Por contacto seco |
| Dimensiones | | Ver esquema |

Desconectores

| | | |
|---|--|------------------------|
| Desconectores térmicos | | Interno |
| Disyuntor diferencial de la instalación | | Tipo 'S' o ryardado |
| Fusible de desconexión | | Fusible tipo gG - 20 A |

Normas

| | | |
|----------------------------|--|--|
| Conformidad con las normas | | IEC 61643-11 / EN 61643-11 / UL1449 ed.5 |
| Certificación | | UL / CSA |

Código

451731

