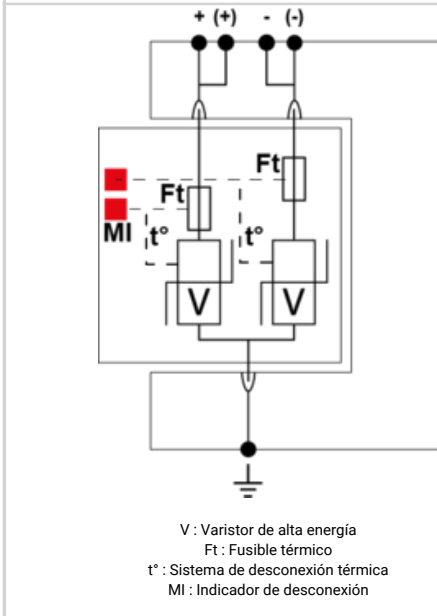
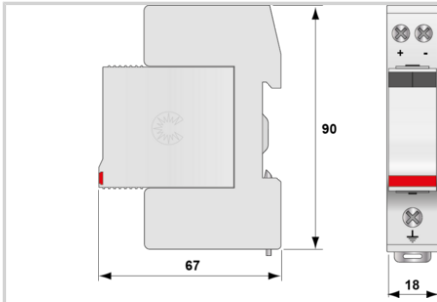


- ↳ Descubra nuestra última novedad : el [DDC40C-20-350](#)
- ↳ Protección para alimentación continua DC o FV
- ↳ 280 Vdc
- ↳ Compacto
- ↳ I<sub>max</sub> : 40 kA
- ↳ Módulo enchufable
- ↳ Teleseñalización en opción



**Características eléctricas**

Tipo de protección		2
Red		Red DC o FV 280Vdc
Tensión nominal continua	Un-dc	280 Vdc
Tensión red FV	Uocstc	280 Vdc
Tensión AC máx. de funcionamiento	Uc	275 Vac
Tensión máx. FV de operación	Ucpv	350 Vdc
Tensión DC máx. de operación	Uc	350 Vdc
Corriente máx. De línea @25°C	IL	20 A
Corriente residual	Ipe	< 0.1 mA
Corriente fuga a la Tierra		
Corriente de func. Permanente PV a tensión Ucpv	Icpv	< 0.1 mA
Corriente serie	If	Ninguna
Corriente de descarga nominal 15 impulsos 8/20µs	In	20 kA
Corriente de descarga máxima	I <sub>max</sub>	40 kA
Capacidad máx. En onda 8/20µs por polo		
Corriente de descarga máxima total	I <sub>max</sub> Total	80 kA
Capacidad máx. total en onda 8/20µs		
Soportabilidad a la corriente de corto-circuito FV	Iscpv	1000 A
Modo(s) de conexión		+/-/PE
Modo(s) de protección		Modo común
Nivel de protección +/-/PE (-/PE) @ In (8/20µs)	Up	1200 V

**Características mecánicas**

Tecnología		MOV
Configuración protección		2 polos
Conexión a la red		Por terminales de tornillos : 1.5-10 mm <sup>2</sup> (conductores activos) y 2.5-25 mm <sup>2</sup> (tierra)
Formato		Caja modular desenclufable
Montaje		Carril DIN simetrico 35 mm (EN 60715)
Material plástico		Termoplástico UL94 V-0
Temperatura de operación	Tu	-40/+85°C
Clase de protección		IP20
Modo de fallo		Desconexión de la red DC
Indicador de desconexión		2 indicadores mecánicos
Módulo(s) enchufable		DSM240-280DC
Teleseñalización		opción DS240S-280DC : por contacto seco
Dimensiones		Ver esquema
Peso		0.13 kg

**Desconectores**

Desconectores térmicos		Interno
Fusible de desconexión		Fusible tipo gG - 20 A

**Normas**

Conformidad con las normas		IEC 61643-11 / EN 61643-11 / UL1449 ed.5
Certificación		UL Recognized

**Código**

		310501
--	--	--------

