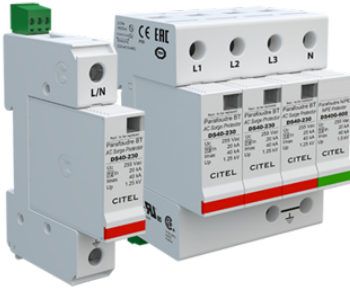




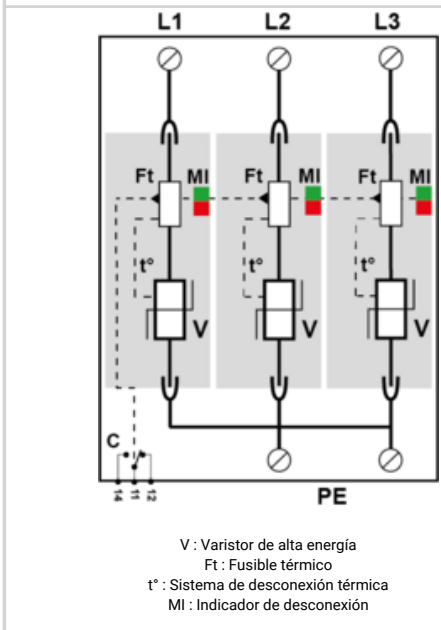
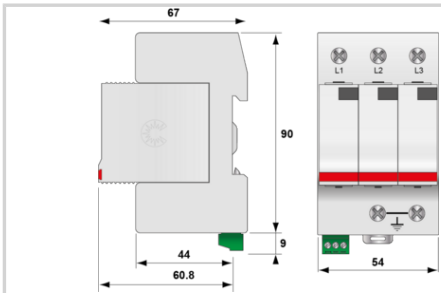
Protección BT de Tipo 2 Trifásica Enchufable

CITEL

DS43S-600



- ↳ Descubra nuestra última novedad : el [DAC50S-30-660](#)
- ↳ Protección multipolar de tipo 2
- ↳ In : 20 kA
- ↳ Imax : 40 kA
- ↳ Módulo individual por fase y enchufable
- ↳ Opción teleseñalización
- ↳ Conforme a la EN 61643-11, IEC 61643-11
- ↳ Aprobado UL1449 ed.5



Características eléctricas		
Tipo de protección	IEC	2
Red		347/600 V
Tensión nominal de línea	Un	377 Vac
Tensión AC máx. de funcionamiento	Uc	660 Vac
Sobretensión temporaria (TOV) 5 sec. <i>Sin desconexión</i>	UT	870 Vac soportado
Sobretensión temporaria (TOV) 120 mn <i>Sin desconexión o con desconexión de seguridad</i>	UT	1150 Vac desconexión
Corriente residual <i>Corriente fuga a la Tierra</i>	Ipe	< 1 mA
Corriente serie	If	Ninguna
Corriente de descarga nominal <i>15 impulsos 8/20µs</i>	In	20 kA
Corriente de descarga máxima <i>Capacidad máx. En onda 8/20µs por polo</i>	Imax	40 kA
Modo(s) de conexión		L/PE y N/PE
Modo(s) de protección		Modo Común o Mode Diferenciado
Corriente de corto-circuito admisible	Iscsr	25 000 A
Características mecánicas		
Tecnología		MOV
Configuración protección		Unipolar
Conexión a la red		Por terminales de tornillos: 2.5-25 mm ² / por bus
Formato		Caja modular desenchufable
Montaje		Carril DIN simétrico 35 mm (EN 60715)
Material plástico		Termoplástico UL94 V-0
Temperatura de operación	Tu	-40/+85°C
Clase de protección		IP20
Modo de fallo		Desconexión de la red Baja Tensión
Indicador de desconexión		1 indicador mecánico
Módulo(s) enchufable		DSM40-600
Teleseñalización		opción DS41S-600 : por contacto seco
Dimensiones		Ver esquema
Peso		0.359 kg
Desconectores		
Desconectores térmicos		Interno
Disyuntor diferencial de la instalación		Tipo 'S' o ryardado
Fusible de desconexión		Fusibles tipo gG - 20 A
Normas		
Conformidad con las normas		IEC 61643-11 / EN 61643-11 / UL1449 ed.5
Certificación		CSA / UL
Código		
461723		

