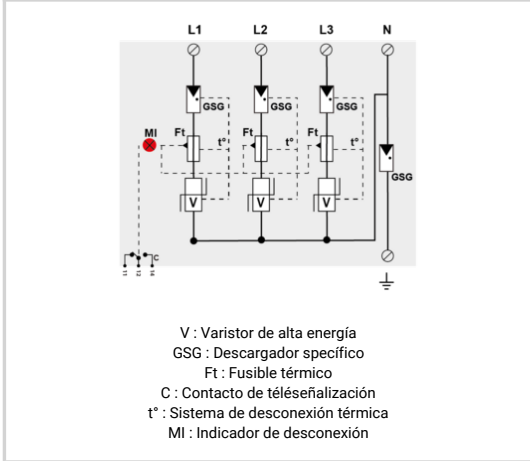
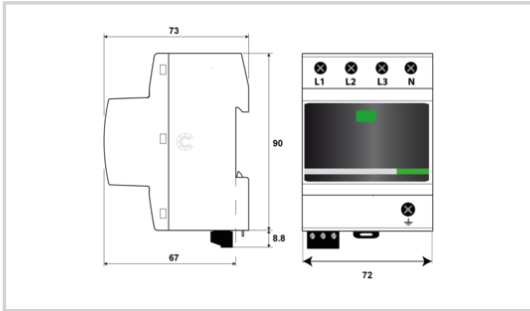




- Protección de tipo 1 + 2 + 3
- Con contador de sobretensiones
- VG tecnología
- Iimp : 25 kA (onda 10/350µs)
- In : 25 kA
- Sin corriente de fuga
- Monobloc
- Telesignalización
- Conforme EN 61643-11, IEC 61643-11



Características eléctricas

Tipo de protección	1+2+3
Red	230/400 V Trifásica + N
Régimen de neutro	TT-TNS
Tensión AC máx. de funcionamiento	Uc 320 Vac
Sobretensión temporaria (TOV) 5 sec. <i>Sin desconexión</i>	UT 335 Vac soportado
Sobretensión temporaria (TOV) 120 mn <i>Sin desconexión o con desconexión de seguridad</i>	UT 440 Vac soportado
Sobretensión temporaria N/PE (TOV Alta Tensión) <i>Sin desconexión o con desconexión de seguridad</i>	UT 1200 V/300A/200 ms soportado
Corriente residual <i>Corriente fuga a la Tierra</i>	Ipe Ninguna
Corriente serie	If Ninguna
Corriente de descarga nominal <i>15 impulsos 8/20µs</i>	In 25 kA
Corriente de descarga nominal N/PE <i>15 impulsos 8/20µs</i>	In N/PE 100 kA
Corriente de descarga máxima <i>Capacidad máx. En onda 8/20µs por polo</i>	Imax 100 kA
Corriente de descarga máxima N/PE <i>Capacidad máx. En onda 8/20µs por polo</i>	Imax N /PE 100 kA
Corriente de rayo máximo por polo <i>1 impulso 10/350µs por polo</i>	Iimp 25 kA
Corriente de rayo máximo total <i>1 impulso 10/350µs</i>	Itotal 100 kA
Capacidad en onda combinada (IEC 61643-11) <i>prueba de clase III : 1.2/50µs - 8/20µs</i>	Uoc 6 kV
Nivel de protección <i>@ In (8/20µs)</i>	Up 1.5 kV
Nivel de protección L/N <i>@ In (8/20µs)</i>	Up L/N 1.5 kV
Nivel de protección N/PE <i>@ In (8/20µs)</i>	Up N/PE 1.5 kV
Corriente de corto-circuito admisible	Iscrc 50 000 A

Características mecánicas

Tecnología	Tecnología VG (MOV+GSG)
Configuración protección	Trifásica + Neutro
Conexión a la red	Por terminales de tornillos : 2.5-25 mm ² (35 mm ² rígido)
Formato	Caja modular monobloc
Montaje	Carril DIN simétrico 35 mm (EN 60715)
Material plástico	Termoplástico UL94 V-0
Temperatura de operación	Tu -40/+85°C
Clase de protección	IP20
Modo de fallo	Desconexión de la red Baja Tensión
Indicador de desconexión	1 indicador mecánico - Rojo/Verde
Telesignalización	Por contacto seco
Cableado para señalización remota	1.5 mm ² max.
Tensión / Corriente máx. para indicación remota	250 V / 0.5 A (AC) / 30 V / 3 A (DC)
Peso	0.658 kg

Desconectores

Desconectores térmicos	Interno
Disyuntor diferencial de la instalación	Tipo 'S' o ryardado
Fusible de desconexión	315 A max. - Fusibles tipo gG / o SFD1-25S

Normas

Conformidad con las normas	EN 61643-11 / IEC 61643-11
----------------------------	----------------------------

Código

64157	
-------	--

