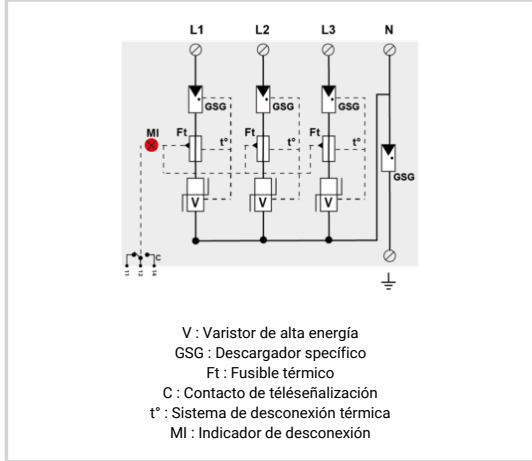
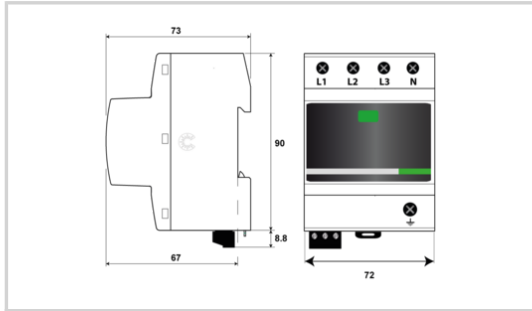




- ↳ Protección de tipo 1 + 2 + 3
- ↳ Con contador de sobretensiones
- ↳ VG tecnología
- ↳ Iimp : 25 kA (onda 10/350µs)
- ↳ In : 25 kA
- ↳ Sin corriente de fuga
- ↳ Monobloc
- ↳ Teleseñalización
- ↳ Conforme EN 61643-11, IEC 61643-11



**Características eléctricas**

Tipo de protección		1+2+3
Red		120/208 V trifásica+N
Régimen de neutro		TT-TNS
Tensión AC máx. de funcionamiento	Uc	150 Vac
Sobretensión temporaria (TOV) 5 sec. <i>Sin desconexión</i>	UT	180 Vac soportado
Sobretensión temporaria (TOV) 120 mn <i>Sin desconexión o con desconexión de seguridad</i>	UT	230 Vac soportado
Sobretensión temporaria N/PE (TOV Alta Tensión) <i>Sin desconexión o con desconexión de seguridad</i>	UT	1200 V/300A/200 ms soportado
Corriente residual <i>Corriente fuga a la Tierra</i>	Ipe	Ninguna
Corriente serie	If	Ninguna
Corriente de descarga nominal <i>15 impulsos 8/20µs</i>	In	25 kA
Corriente de descarga nominal N/PE <i>15 impulsos 8/20µs</i>	In N/PE	100 kA
Corriente de descarga máxima <i>Capacidad máx. En onda 8/20µs por polo</i>	I <sub>max</sub>	100 kA
Corriente de descarga máxima N/PE <i>Capacidad máx. En onda 8/20µs por polo</i>	I <sub>max N/PE</sub>	100 kA
Corriente de rayo máximo por polo <i>1 impulso 10/350µs por polo</i>	I <sub>imp</sub>	25 kA
Corriente de rayo máximo total <i>1 impulso 10/350µs</i>	I <sub>total</sub>	100 kA
Capacidad en onda combinada (IEC 61643-11) <i>prueba de clase III : 1.2/50µs - 8/20µs</i>	Uoc	6 kV
Nivel de protección L/N <i>@ In (8/20µs)</i>	Up L/N	1.5 kV
Nivel de protección N/PE <i>@ In (8/20µs)</i>	Up N/PE	1.5 kV
Corriente de corto-circuito admisible	I <sub>sc</sub>	50 000 A

**Características mecánicas**

Tecnología		Tecnología VG (MOV+GSG)
Configuración protección		Trifásica + Neutro
Conexión a la red		Por terminales de tornillos : 2.5-25 mm <sup>2</sup> (35 mm <sup>2</sup> rígido)
Formato		Caja modular monobloc
Montaje		Carril DIN simétrico 35 mm (EN 60715)
Material plástico		Termoplástico UL94 V-0
Temperatura de operación	Tu	-40/+85°C
Clase de protección		IP20
Modo de fallo		Desconexión de la red Baja Tensión
Indicador de desconexión		1 indicador mecánico - Rojo/Verde
Teleseñalización		Por contacto seco
Cableado para señalización remota		1.5 mm <sup>2</sup> max.
Tensión / Corriente máx. para indicación remota		250 V / 0.5 A (AC) / 30 V / 3 A (DC)
Peso		0.658 kg

**Desconectores**

Desconectores térmicos		Interno
Disyuntor diferencial de la instalación		Tipo 'S' o ryardado
Fusible de desconexión		315 A max. - Fusibles tipo gG / o SFD1-25S

**Normas**

Conformidad con las normas		EN 61643-11 / IEC 61643-11
----------------------------	--	----------------------------

**Código**

64152
-------

