



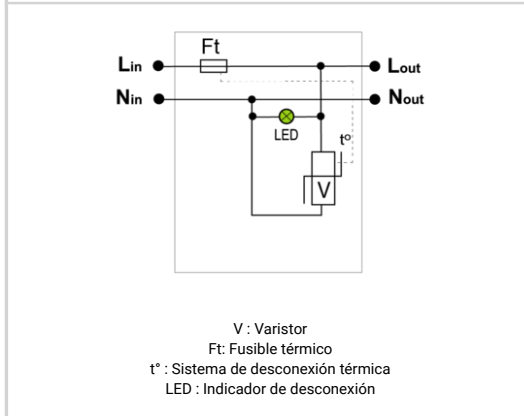
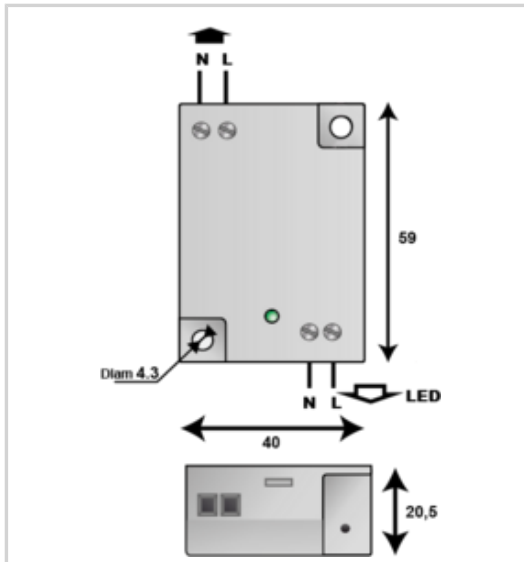
Dispositivo AC para iluminación LED de Clase 2

CITEL

MLPC2-277L-V



- ↳ Protección de Tipo 2 (o 3) para iluminación LED
- ↳ Clase 2
- ↳ Muy compacto
- ↳ Montaje pletina
- ↳ Conexión terminales de resorte
- ↳ Señalización de fallo
- ↳ Desconexión AC en final de vida
- ↳ Conforme a la EN 61643-11



Características eléctricas	
Tipo de protección	2+3
Red	120-277 V Monofásica
Régimen de neutro	TT-TN
Tensión AC máx. de funcionamiento	Uc 320 Vac
Corriente máx. De línea @25°C	IL 5 A
Sobretensión temporaria (TOV) 5 sec. Sin desconexión	UT 335 Vac soportado
Sobretensión temporaria (TOV) 120 mn Sin desconexión o con desconexión de seguridad	UT 440 Vac desconexión
Corriente residual Corriente fuga a la Tierra	Ipe Ninguna
Corriente de descarga nominal 15 impulsos 8/20µs	In 5 kA
Corriente de descarga máxima Capacidad máx. En onda 8/20µs por polo	Imax 10 kA
Corriente de descarga máxima total Capacidad máx. total en onda 8/20µs	Imax Total 20 kA
Capacidad en onda combinada (IEC 61643-11) prueba de clase III : 1.2/50µs - 8/20µs	Uoc 10 kV
Prueba en onda combinada IEEE C62.41.1	10 kV / 10 kA
Nivel de protección @ In (8/20µs)	Up 1.8 kV
Corriente de corto-circuito admisible	Isc cr 10 000 A
Modo de protección electrostática	N/Tierra funcional
Características mecánicas	
Conexión a la red	2 terminales de tornillos lado opuesto entrada/salida - sección 2.5 mm ²
Montaje	Sobre pletina
Material plástico	Termoplástico UL94 V-0
Temperatura de operación	Tu -40/+85°C
Clase de protección	IP20
Modo de fallo	Desconexión y corte de línea AC
Indicador de desconexión	LED verde OFF y corte de red AC
Indicador de tensión/funcionamiento	Led verde ON
Dimensiones	Ver esquema
Desconectores	
Desconectores térmicos	Interno
Disyuntor diferencial de la instalación	Tipo 'S' o ryardado
Normas	
Conformidad con las normas	EN 61643-11 / IEC 61643-11
Certificación	TUV
Código	832321

