



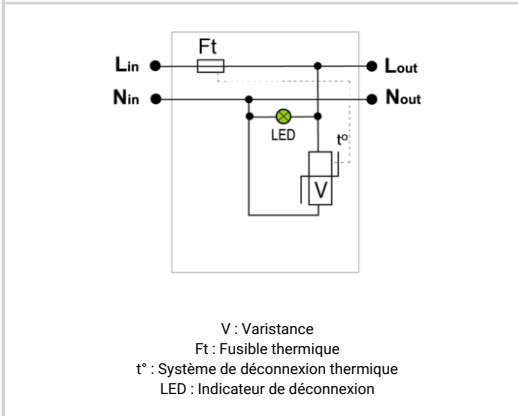
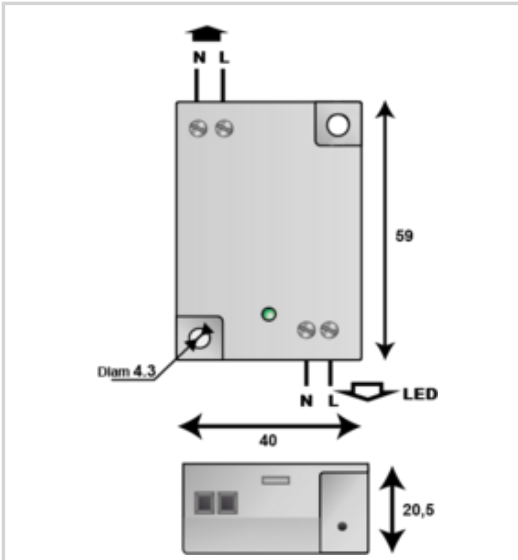
Parafoudre AC pour Eclairage LED de Classe 2

CITEL

MLPC2-277L-V



- ↳ Parafoudre Type 2 (ou 3) pour éclairage à LED
- ↳ Classe 2
- ↳ Très compact
- ↳ Montage sur platine
- ↳ Connexion bornier à ressort
- ↳ Signalisation d'état
- ↳ Déconnexion AC en fin de vie
- ↳ Conforme NF EN 61643-11



Caractéristiques Électriques	
Type de parafoudre	2+3
Réseau	120-277 V Monophasé
Régime de neutre	TT-TN
Tension AC max. de fonctionnement	Uc 320 Vac
Courant max. de ligne @25°C	IL 5 A
Caractéristique surtension temporaire (TOV) 5 sec. Sans déconnexion	UT 335 Vac tenue
Caractéristique surtension temporaire (TOV) 120 mn Sans déconnexion ou avec déconnexion de sécurité	UT 440 Vac déconnexion
Courant résiduel Courant de fuite à la Terre	Ipe Aucun
Courant de décharge nominal 15 chocs en onde 8/20 µs	In 5 kA
Courant de décharge maximal Tenue max. en onde 8/20 µs par pôle	Imax 10 kA
Courant de décharge maximal total Tenue max. totale en onde 8/20 µs	Imax Total 20 kA
Test Onde combinée (IEC 61643-11) Test de classe III : 1.2/50µs - 8/20µs	Uoc 10 kV
Tenue surge IEEE C62.41.1	10 kV / 10 kA
Niveau de protection @ In (8/20µs)	Up 1.8 kV
Courant de court-circuit admissible	Iscrc 10 000 A
Mode de protection électrostatique	N/Terre fonctionnelle
Caractéristiques Mécaniques	
Raccordement au réseau	2 borniers vis opposés in/out - sect. 2.5 mm ² max.
Montage	Sur platine
Matière boîtier	Thermoplastique UL94 V-0
Température de fonctionnement	Tu -40/+85°C
Indice de protection	IP20
Mise hors service de sécurité	Déconnexion et coupure de ligne AC
Indicateur de fin de vie	LED verte OFF et coupure réseau AC
Indicateur de tension/fonctionnement	Led verte ON
Dimensions	Voir schéma
Déconnecteurs associés	
Déconnecteur thermique	Interne
Disjoncteur différentiel de l'installation (si existant)	Type 'S' ou retardé
Normes	
Conformité aux normes	NF EN 61643-11 / IEC 61643-11
Certification	TUV
Code article	832321

