



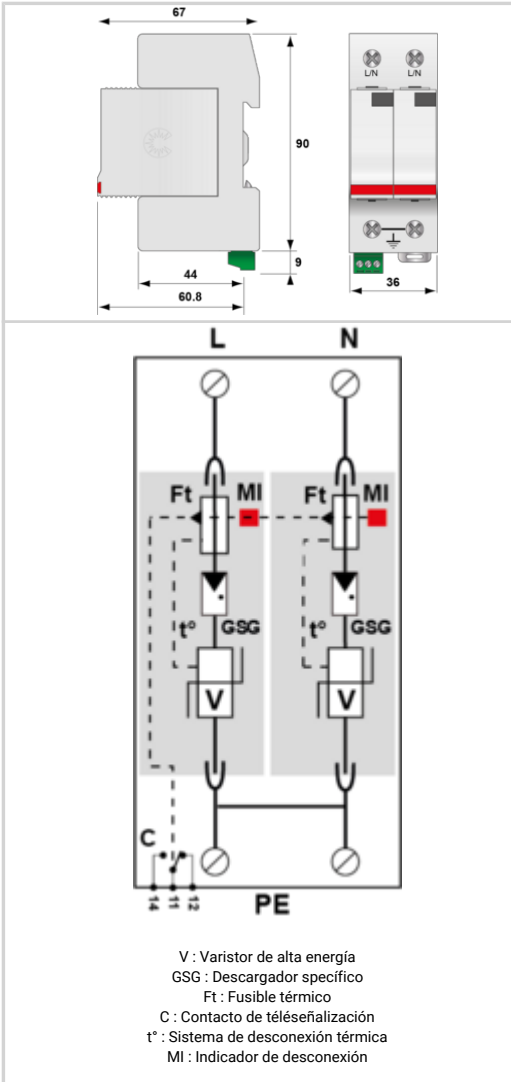
## Protección BT de Tipo 2 +3 Monofásica

# CITEL

### DS42VGS-230



- ↳ Protección multipolar de tipo 2 + 3
- ↳  $I_n$  : 20 kA
- ↳  $I_{max}$  total : 80 kA
- ↳ Módulo enchufable
- ↳ Sin corriente de fuga y operativa
- ↳ Sin envejecimiento
- ↳ Telesñalización
- ↳ Soportabilidad optimizada a las sobretensiones permanentes (TOV)
- ↳ Conforme a la EN 61643-11, IEC 61643-11, UL1449 ed.5



Características eléctricas	
Tipo de protección	2+3
Red	230 V monofásica
Régimen de neutro	TN
Tensión nominal de línea	$U_n$ 230 Vac
Tensión AC máx. de funcionamiento	$U_c$ 255 Vac
Sobretensión temporaria (TOV) 5 sec. <i>Sin desconexión</i>	UT 335 Vac soportado
Sobretensión temporaria (TOV) 120 mn <i>Sin desconexión o con desconexión de seguridad</i>	UT 440 Vac soportado
Corriente residual <i>Corriente fuga a la Tierra</i>	$I_{pe}$ Ninguna
Corriente serie	$I_f$ Ninguna
Corriente de descarga nominal <i>15 impulsos 8/20µs</i>	$I_n$ 20 kA
Corriente de descarga máxima <i>Capacidad máx. En onda 8/20µs por polo</i>	$I_{max}$ 40 kA
Corriente de descarga máxima total <i>Capacidad máx. total en onda 8/20µs</i>	$I_{max}$ Total 80 kA
Capacidad en onda combinada (IEC 61643-11) <i>prueba de clase III : 1.2/50µs - 8/20µs</i>	$U_{oc}$ 6 kV
Prueba en onda combinada IEEE C62.41.1	20 kV
Modo(s) de conexión	L/PE y N/PE
Modo(s) de protección	Modo común
Tensión residual <i>@ <math>I_n</math> (8/20 µs)</i>	$U_{p-in}$ 0.8 kV
Nivel de protección L/PE <i>@ <math>I_n</math> (8/20µs)</i>	$U_{p-L/PE}$ 1.25 kV
Corriente de corto-circuito admisible	$I_{scrr}$ 25 000 A
Características mecánicas	
Tecnología	Tecnología VG (MOV+GSG)
Configuración protección	Monofásica
Conexión a la red	Por terminales de tornillos: 2.5-25 mm <sup>2</sup> / por bus
Formato	Caja modular desenclafable
Montaje	Carril DIN simétrico 35 mm (EN 60715)
Material plástico	Termoplástico UL94 V-0
Temperatura de operación	$T_u$ -40/+85°C
Clase de protección	IP20
Modo de fallo	Desconexión de la red Baja Tensión
Indicador de desconexión	1 indicador mecánico por polo
Módulo(s) enchufable	DSM40VG-230
Telesñalización	Por contacto seco
Dimensiones	Ver esquema
Peso	0.19 kg
Desconectores	
Desconectores térmicos	Interno
Disyuntor diferencial de la instalación	Tipo 'S' o ryardado
Fusible de desconexión	50 A min. - 125 A max. - Fusibles tipo gG
Normas	
Conformidad con las normas	IEC 61643-11 / EN 61643-11 / UL1449 ed.5
Certificación	UL Recognized
Código	
461571	

