



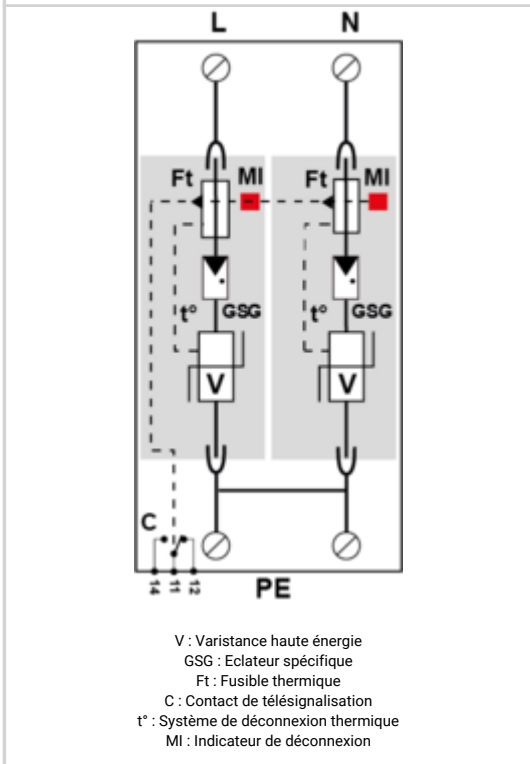
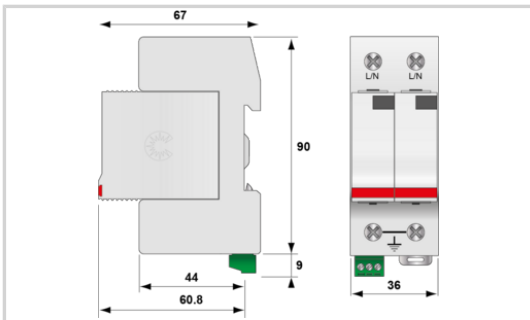
Parafoudre BT Type 2+3 Monophasé débrochable

CITEL

DS42VGS-230



- ↳ Découvrez notre dernière nouveauté : le [DAC50VGS-20-275](#)
- ↳ Parafoudre Multipolaire de Type 2 + 3
- ↳ I_n : 20 kA
- ↳ I_{max} total : 80 kA
- ↳ Modules débrochables
- ↳ Aucun courant de fuite et de fonctionnement
- ↳ Aucun vieillissement
- ↳ télésignalisation d'état
- ↳ Tenue optimisée aux TOV
- ↳ Conforme NF EN 61643-11, IEC 61643-11, UL1449 ed.5



Caractéristiques Électriques		
Type de parafoudre		2+3
Réseau		230 Vac Monophasé
Régime de neutre		TN
Tension nominale de ligne	Un	230 Vac
Tension AC max. de fonctionnement	Uc	255 Vac
Caractéristique surtension temporaire (TOV) 5 sec. Sans déconnexion	UT	335 Vac tenue
Caractéristique surtension temporaire (TOV) 120 mn Sans déconnexion ou avec déconnexion de sécurité	UT	440 Vac tenue
Courant résiduel	Ipe	Aucun
Courant de fuite à la Terre		
Courant de suite	If	Aucun
Courant de décharge nominal 15 chocs en onde 8/20 µs	In	20 kA
Courant de décharge maximal Tenue max. en onde 8/20 µs par pôle	I _{max}	40 kA
Courant de décharge maximal total Tenue max. totale en onde 8/20 µs	I _{max} Total	80 kA
Test Onde combinée (IEC 61643-11) Test de classe III : 1.2/50µs - 8/20µs	Uoc	6 kV
Tenue surge IEEE C62.41.1		20 kV
Mode(s) de connexion		L/PE et N/PE
Mode(s) de protection		Mode Commun
Tension résiduelle @ In (8/20 µs)	Up-in	0.8 kV
Niveau de protection L/PE @ In (8/20µs)	Up L/PE	1.25 kV
Courant de court-circuit admissible	I _{scr}	25 000 A
Caractéristiques Mécaniques		
Technologie		Technologie VG (MOV+GSG)
Configuration Parafoudre		Monophasé
Raccordement au réseau		Par vis : 2.5-25 mm ² / par bus
Format		Boîtier modulaire débrochable
Montage		Rail DIN symétrique 35 mm (EN 60715)
Matière boîtier		Thermoplastique UL94 V-0
Température de fonctionnement	Tu	-40/+85°C
Indice de protection		IP20
Mise hors service de sécurité		Déconnexion du réseau AC
Indicateur de fin de vie		1 indicateur mécanique par pôle
Module(s) de remplacement		DSM40VG-230
Télésignalisation		Sortie sur contact inverseur
Dimensions		Voir schéma
Poids		0.19 kg
Déconnecteurs associés		
Déconnecteur thermique		Interne
Disjoncteur différentiel de l'installation (si existant)		Type 'S' ou retardé
Fusible de déconnexion		50 A min. - 125 A max. - Fusible type gG
Normes		
Conformité aux normes		IEC 61643-11 / NF EN 61643-11 / UL1449 ed.5
Certification		UL Recognized
Code article		
461571		

