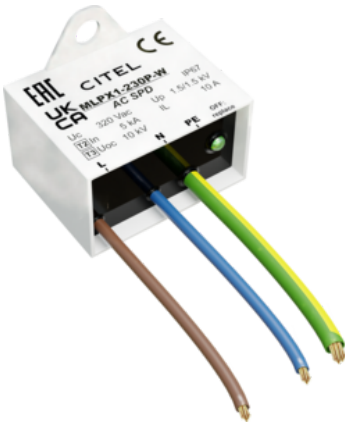




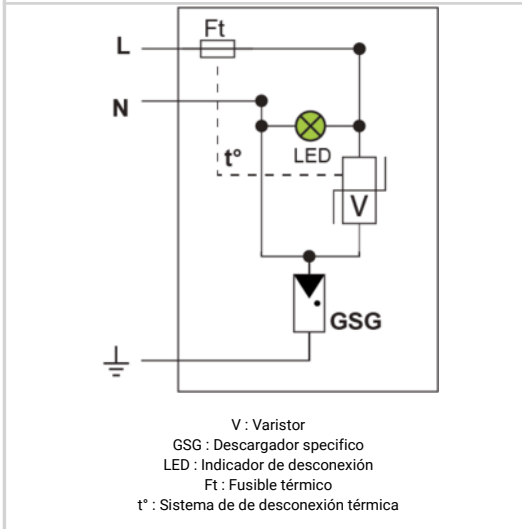
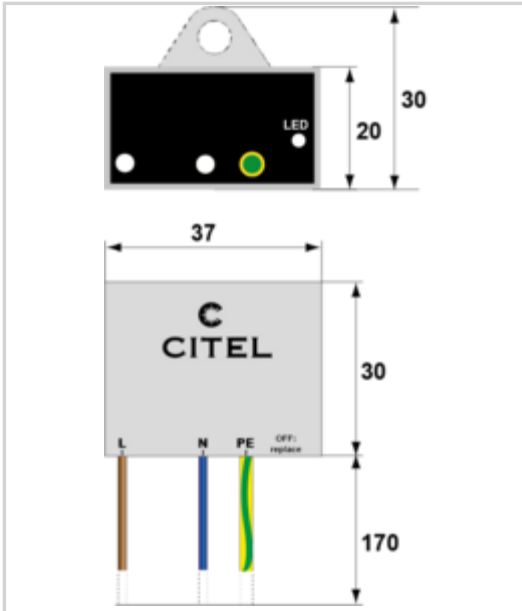
# Protección baja tensión monofásica Tipo 2+3 ultra compacta

# CITEL

## MLPX1-230P-W



- ↳ Protección monofásica Tipo 2+3
- ↳ Montaje en pared o pletina
- ↳ Clase de protección IP67
- ↳ Bracket rompible
- ↳ Final de vida controlada: extinción de la luz
- ↳ Conforme a la EN 61643-11, IEC 61643-11 et UL1449 ed.5



Características eléctricas	
Tipo de protección	2+3
Red	220-240 V Monofásica
Régimen de neutro	TT-TN
Tensión nominal de línea	Un 230 V
Tensión AC máx. de funcionamiento	Uc 320 Vac
Corriente máx. De línea @25°C	IL 10 A
Sobretensión temporaria (TOV) 5 sec. Sin desconexión	UT 335 Vac soportado
Sobretensión temporaria (TOV) 120 mn Sin desconexión o con desconexión de seguridad	UT 440 Vac desconexión
Sobretensión temporaria N/PE (TOV Alta Tensión) Sin desconexión o con desconexión de seguridad	UT 1200 V/300A/200 ms desconexión
Corriente residual	Ipe Ninguna
Corriente fuga a la Tierra	
Corriente de descarga nominal 15 impulsos 8/20µs	In 5 kA
Corriente de descarga máxima	Imax 10 kA
Capacidad máx. En onda 8/20µs por polo	
Corriente de descarga máxima total	Imax Total 20 kA
Capacidad máx. total en onda 8/20µs	
Capacidad en onda combinada (IEC 61643-11) prueba de clase III : 1.2/50µs - 8/20µs	Uoc 10 kV
Prueba en onda combinada IEEE C62.41.1	10 kV / 10 kA
Modo(s) de protección	Modo Común o Mode Diferenciado
Nivel de protección L/N @ In (8/20µs)	Up L/N 1.5 kV
Nivel de protección L/PE @ In (8/20µs)	Up L/PE 1.5 kV
Corriente de corto-circuito admisible	Iscrr 10 000 A
Características mecánicas	
Tecnología	MOV+GDT
Conexión a la red	Por hilos : 1.5 mm <sup>2</sup> (L/N) y 2.5 mm <sup>2</sup> (PE)
Montaje	Pared o sobre pletina
Material plástico	Termoplástico UL94 V-0
Temperatura de operación	Tu -40/+85°C
Clase de protección	IP67
Modo de fallo	Desconexión del línea AC
Indicador de desconexión	LED verde OFF
Indicador de tensión/funcionamiento	Led verde ON
Dimensiones	Ver esquema
Peso	0.109 kg
Desconectores	
Desconectores térmicos	Interno
Disyuntor diferencial de la instalación	Tipo 'S' o retardado
Normas	
Conformidad con las normas	IEC 61643-11 / EN 61643-11 / UL1449 ed.5
Certificación	
Código	
7112646	

