



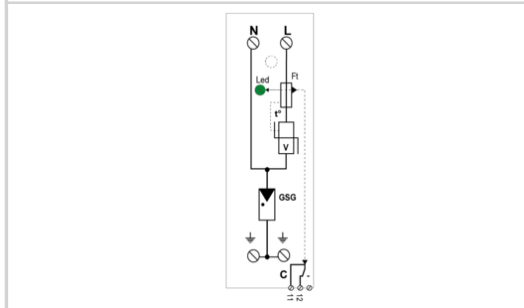
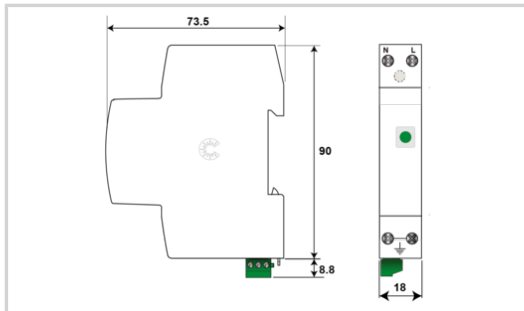
Parafoudre monophasé Type 2 - Monobloc

CITEL

DACN15S-P11-275



- ↳ Parafoudre Compact Monophasé Type 2 (ou 3)
- ↳ In : 5 kA
- ↳ Imax : 15 kA
- ↳ Protection Mode Commun/Différentiel
- ↳ Module monobloc
- ↳ Télésignalisation
- ↳ Conforme NF EN 61643-11, IEC 61643-11 et UL1449 ed.5



V : Varistance haute énergie
 GSG : Eclateur spécifique
 Ft : Fusible thermique
 C : Contact de télésignalisation
 t° : Système de déconnexion thermique
 MI : Indicateur de déconnexion

Caractéristiques Électriques	
Type de parafoudre	2 (ou 3)
Réseau	230/400 V
Régime de neutre	TT-TN
Tension AC max. de fonctionnement	Uc 275 Vac
Caractéristique surtension temporaire (TOV) 5 sec. Sans déconnexion	UT 335 Vac tenue
Caractéristique surtension temporaire (TOV) 120 mn Sans déconnexion ou avec déconnexion de sécurité	UT 440 Vac déconnexion
Caractéristique surtension temporaire N/PE (TOV HT) Sans déconnexion ou avec déconnexion de sécurité	UT 1200 V/300A/200 ms tenue
Courant résiduel Courant de fuite à la Terre	Ipe Aucun
Courant de suite	If Aucun
Courant de décharge nominal 15 chocs en onde 8/20 µs	In 5 kA
Courant de décharge maximal Tenue max. en onde 8/20 µs par pole	Imax 15 kA
Test Onde combinée (IEC 61643-11) Test de classe III : 1.2/50µs - 8/20µs	Uoc 10 kV
Mode(s) de protection	L/N et N/PE
Niveau de protection L/N @ In (8/20µs)	Up L/N 1.1 kV
Niveau de protection N/PE @ In (8/20µs)	Up N/PE 1.5 kV
Courant de court-circuit admissible	Iscrr 10 000 A
Caractéristiques Mécaniques	
Technologie	MOV + GDT
Configuration Parafoudre	Monophasé
Raccordement au réseau	Par vis : 1.5-10 mm ²
Format	Boîtier modulaire monobloc
Montage	Rail DIN symétrique 35 mm (EN 60715)
Matière boîtier	Thermoplastique UL94 V-0
Température de fonctionnement	Tu -40/+85°C
Indice de protection	IP20
Mise hors service de sécurité	Déconnexion du réseau AC
Indicateur de fin de vie	LED verte OFF
Télésignalisation	Option DACN15S-P11-275 : sortie sur contact inverseur
Câblage pour télésignalisation	1.5 mm ² max.
Tension/Courant max. pour télésignalisation	250 V / 0.5 A (AC) / 30 V / 3 A (DC)
Dimensions	Voir schéma - 1TE (EN43880)
Poids	0.093 kg
Déconnecteurs associés	
Déconnecteur thermique	Interne
Disjoncteur différentiel de l'installation (si existant)	Type 'S' ou retardé
Fusible de déconnexion	20 A min. - 125 A max. - Fusible type gG
Normes	
Conformité aux normes	IEC 61643-11 / NF EN 61643-11 / UL1449 ed.5
Code article	
70146022	

