



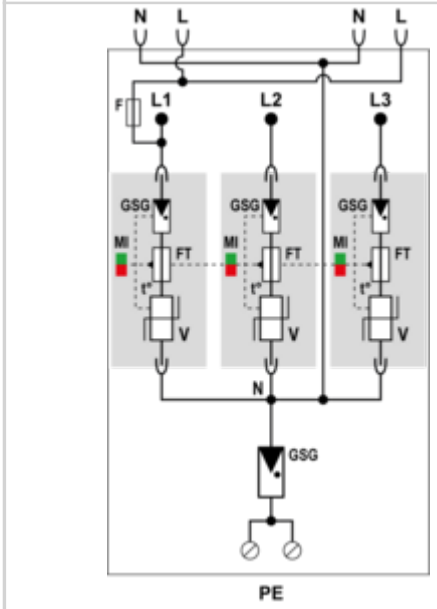
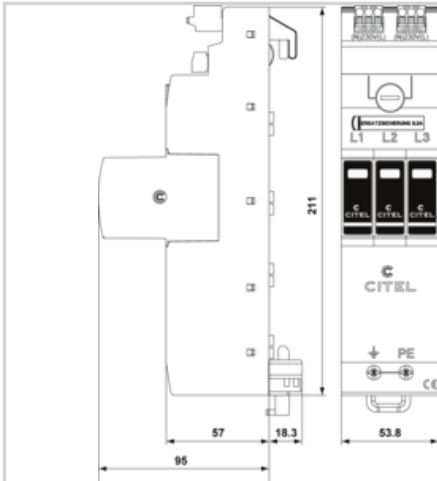
Protección BT de Tipo 1+2+3 Trifásica+N

CITEL

ZPAC1-13VG-PRO-U



- ↳ Tipo 1+2+3 CA Protección contra sobretensiones
- ↳ Tecnología VG
- ↳ Para peine de conexión de 40 mm
- ↳ Iimp 8 kA (10/350 µs)
- ↳ Reduce los costes energéticos: No produce corriente de flujo y corriente de fuga
- ↳ Certificado IEC 61643-11 y EN 61643-11



Características eléctricas

Tipo de protección		1+2+3
Red		230/400 V Trifásica + N
Régimen de neutro		TT-TNS
Tensión nominal de línea	Un	230/400 Vac
Tensión AC máx. de funcionamiento	Uc	275 Vac
Sobretensión temporaria (TOV) 5 sec. <i>Sin desconexión</i>	UT	335 Vac soportado
Sobretensión temporaria (TOV) 120 mn <i>Sin desconexión o con desconexión de seguridad</i>	UT	440 Vac soportado
Sobretensión temporaria N/PE (TOV Alta Tensión) <i>Sin desconexión o con desconexión de seguridad</i>	UT	1200 V/300A/200 ms soportado
Corriente residual <i>Corriente fuga a la Tierra</i>	Ipe	Ninguna
Corriente serie	If	Ninguna
Corriente de descarga nominal <i>15 impulsos 8/20µs</i>	In	20 kA
Corriente de descarga máxima <i>Capacidad máx. En onda 8/20µs por polo</i>	Imax	50 kA
Corriente de rayo máximo por polo <i>1 impulso 10/350µs por polo</i>	Iimp	12.5 kA
Corriente de rayo máximo total <i>1 impulso 10/350µs</i>	Itotal	50 kA
Capacidad en onda combinada (IEC 61643-11) <i>prueba de clase III : 1.2/50µs - 8/20µs</i>	Uoc	6 kV
Prueba en onda combinada IEEE C62.41.1		20 kV
Energía específica por polo <i>soportado max. 10/350 µs</i>	W/R	40 kJ/ohm
Modo(s) de conexión		L/N y N/PE
Modo(s) de protección		Modo Común o Mode Diferenciado
Nivel de protección L/N <i>@ In (8/20µs)</i>	Up L/N	1.5 kV
Nivel de protección L/PE <i>@ In (8/20µs)</i>	Up L/PE	1.5 kV
Tensión residual L/N para 5 kA <i>@ 5 kA (8/20µs)</i>	Up-5kA	0.7 kV
Corriente de corto-circuito admisible	Isc cr	50 000 A

Características mecánicas

Tecnología		Tecnología VG (MOV+GSG)
Configuración protección		Trifásica + Neutro
Conexión a la red		Por terminales de tornillos : 6-35 mm ² (50mm ²) / por bus 40 mm
Formato		Caja modular desenchufable
Montaje		Sistema Busbar 40 mm
Material plástico		Termoplástico UL94 V-0
Temperatura de operación	Tu	-40/+85°C
Clase de protección		IP20
Modo de fallo		Desconexión de la red Baja Tensión
Indicador de desconexión		1 indicador mecánico por polo
Módulo(s) enchufable		ZMDAC1-13VG-PRO-275
Teleseñalización		no
Dimensiones		Ver esquema
Peso		0.7401 kg

Desconectores

Desconectores térmicos		Interno
Disyuntor diferencial de la instalación		Tipo 'S' o ryardado
Fusible de desconexión		max. 315 A (gL/gG)

Normas

Conformidad con las normas		IEC 61643-11 / EN 61643-11 / UL1449 4ed.
Certificación		KEMA

ZPAC1-13VG-PRO-U

Código

64087