



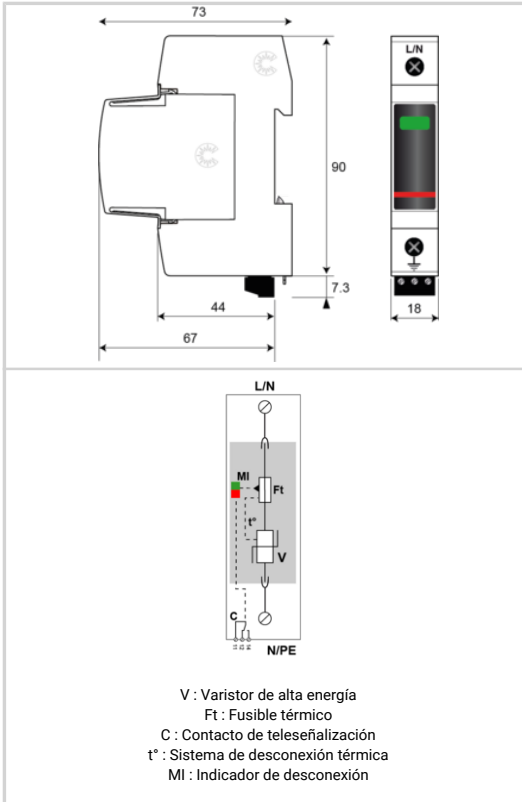
# Protección BT de Tipo 2 - Reforzado - Unipolar - Enchufable

# CITEL

## DAC80S-10-150



- ↳ Protección Reforzado de Tipo 2
- ↳ In : 40 kA
- ↳ I<sub>max</sub> : 80 kA
- ↳ Módulo individual por fase y enchufable
- ↳ Telesñalización
- ↳ Certificado EN 61643-11, IEC 61643-11
- ↳ Conforme UL1449 ed.5



Características eléctricas	
Tipo de protección	2
Tensión AC máx. de funcionamiento	Uc 150 Vac
Sobretensión temporaria (TOV) 5 sec. <i>Sin desconexión</i>	UT 180 Vac soportado
Sobretensión temporaria (TOV) 120 mn <i>Sin desconexión o con desconexión de seguridad</i>	UT 230 Vac desconexión
Corriente residual <i>Corriente fuga a la Tierra</i>	I <sub>pe</sub> < 1 mA
Corriente serie	I <sub>f</sub> Ninguna
Corriente de descarga nominal <i>15 impulsos 8/20µs</i>	I <sub>n</sub> 40 kA
Corriente de descarga máxima <i>Capacidad máx. En onda 8/20µs por polo</i>	I <sub>max</sub> 80 kA
Nivel de protección <i>@ I<sub>n</sub> (8/20µs)</i>	U <sub>p</sub> 1.2 kV
Tensión residual a 5 kA <i>@ 5 kA (8/20µs)</i>	U <sub>p-5kA</sub> 0.7 kV
Corriente de corto-circuito admisible	I <sub>sc</sub> 50 000 A
Características mecánicas	
Tecnología	MOV
Configuración protección	Unipolar
Conexión a la red	Por terminales de tornillos : 2.5-25 mm <sup>2</sup> (35 mm <sup>2</sup> rígido)
Formato	Caja modular desenchufable
Montaje	Carril DIN simétrico 35 mm (EN 60715)
Material plástico	Termoplástico UL94 V-0
Temperatura de operación	T <sub>u</sub> -40/+85°C
Clase de protección	IP20
Modo de fallo	Desconexión de la red Baja Tensión
Indicador de desconexión	1 indicador mecánico - Rojo/Verde
Módulo(s) enchufable	MDAC80-150
Telesñalización	Por contacto seco
Tensión / Corriente máx. para indicación remota	250 V / 0.5 A (AC) / 30 V / 3 A (DC)
Dimensiones	Ver esquema - 1TE (EN43880)
Peso	0.121 kg
Desconectores	
Desconectores térmicos	Interno
Disyuntor diferencial de la instalación	Tipo 'S' o ryardado
Fusible de desconexión	Fusibles tipo gG - 125 A
Normas	
Conformidad con las normas	IEC 61643-11 / EN 61643-11 / UL1449 ed.5
Certificación	KEMA
Código	
821210121	

