



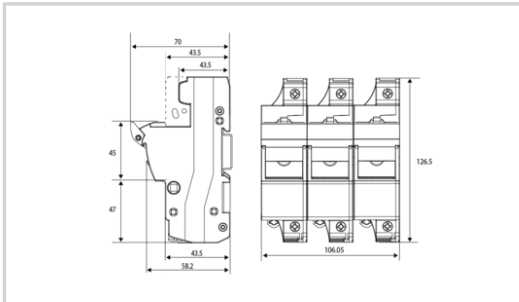
Fusible + porte fusible pour parafoudre Triphasé de type 1 BT

CITEL

SFD1-25S-30



- ↳ Déconnecteur Fusible adapté à la protection des Parafoudres BT
- ↳ Pour parafoudre de Type 1
- ↳ Résistance maximale au courant de décharge : 25 kA (@10/350µs)
- ↳ Format très compact
- ↳ Fusibles fournis
- ↳ Télésignalisation et signalisation d'état



Caractéristiques Électriques		
Régime de neutre		TNC-IT
Tension AC max. de fonctionnement	Uc	500 Vac
Courant de décharge nominal <i>15 chocs en onde 8/20 µs</i>	In	80 kA
Courant de décharge maximal <i>Tenue max. en onde 8/20 µs par pôle</i>	Imax	100 kA
Courant de choc par pôle <i>Tenue max par pôle en onde 10/350µs</i>	Iimp	25 kA
Calibre AC équivalent		250 A
Pouvoir de coupure		100 000 A
Tension résiduelle	Up	< 0.5 kV @ 25 kA
Caractéristiques Mécaniques		
Configuration du fusible		Cylindrique 22x58 mm
Montage		Rail DIN symétrique 35 mm (EN 60715)
Accessoire(s) fourni(s)		Fusible(s) inclus
Température de fonctionnement	Tu	-40/+85°C
Indice de protection		IP20
Indicateur de fin de vie		Percuteur
Module(s) de remplacement		SFD1-25
Télésignalisation		Oui
Dimensions		Voir schéma
Poids		0,660 kg
Normes		
Conformité aux normes		NF 61643-11 / IEC 61643-11 / NF 60269-1 / NF 60269-2 / IEC 60269-1 / IEC 60269-2
Code article		
64056		

