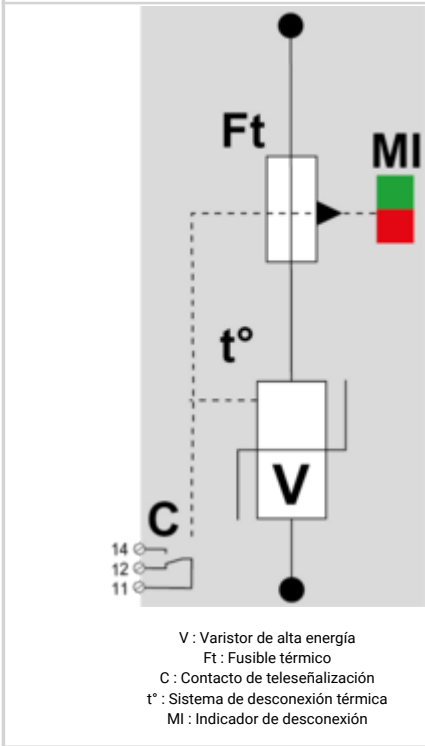
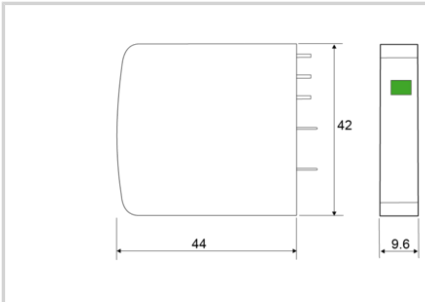




- ↳ Protección para FV Tipo 2
- ↳ Montaje PCB
- ↳ Imax : 25 kA
- ↳ Teleseñalización
- ↳ Conformidad EN 50539-11 y IEC 61643-31*



Características eléctricas

Tipo de protección		2
Tensión red FV	Uocstc	600 Vdc
Tensión máx. FV de operación	Ucpv	300 Vdc
Tensión máx. FV de operación (montaje estrella)	Ucpv	600 Vdc
Corriente residual Corriente fuga a la Tierra	Ipe	Ninguna
Corriente de func. Permanente PV a tensión Ucpv	Icpv	< 0.1 mA
Corriente serie	If	Ninguna
Corriente de descarga nominal 15 impulsos 8/20µs	In	10 kA
Corriente de descarga máxima Capacidad máx. En onda 8/20µs por polo	Imax	25 kA
Soportabilidad a la corriente de corto-circuito FV	Iscpv	15 000 A
Modo(s) de conexión		+/-/PE
Modo(s) de protección		Modo Común o Mode Diferenciado
Nivel de protección @ In (8/20µs)	Up	1.1 kV
Nivel de protección (montaje estrella) (+/-) / (+/PE o -/PE) @ In (8/20µs)	Up	2.2 kV
Nivel de protección +/- @ In (8/20µs)	Up	5.1 kV
Nivel de protección +/-PE (-/PE) @ In (8/20µs)	Up	2.5 kV

Características mecánicas

Tecnología		MOV
Conexión a la red		A través de pasadores de soldadura
Formato		Caja modular desenchufable
Montaje		En la placa de circuito impreso
Material plástico		Termoplástico UL94 V-0
Temperatura de operación	Tu	-40/+85°C
Clase de protección		IP20
Modo de fallo		Desconexión de la protección de la línea FV
Indicador de desconexión		1 indicador mecánico
Módulo(s) enchufable		DSM50PV-600
Teleseñalización		Por contacto seco
Dimensiones		Ver esquema
Peso		0.025 kg
Weight		0.051 kg

Desconectores

Desconectores térmicos		Interno
Fusible de desconexión		Ninguna

Normas

Conformidad con las normas		EN 61643-11 / IEC 61643-31 *Las normas cubren los dispositivos. Las series PPV/PAC son componentes. Conforme cuando se combinan es un conjunto.
----------------------------	--	---

Código

8721210

