



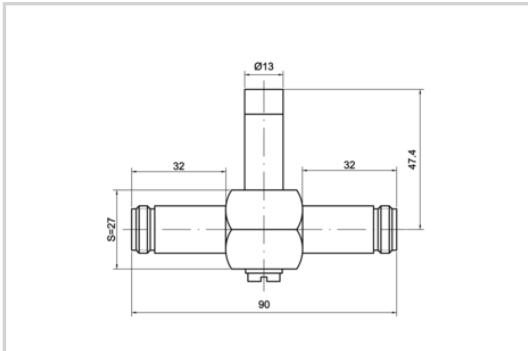
# CITEL

## Parafoudre coaxial 'Quart d'Onde'

### PRC1800-N/FF



- ↳ Parafoudre coaxial 'Quart d'onde' type N
- ↳ Fréquence : 1700-1950 MHz
- ↳ Faible perte d'insertion
- ↳ I<sub>max</sub> > 50 kA
- ↳ Pas de maintenance
- ↳ Bi-directionnel
- ↳ Etanche IP65



Caractéristiques Électriques		
Gamme de fréquences	f	1700-1950 MHz
Perte d'insertion		< 0.2 dB
Return loss		> 20 dB
Impédance		50 ohms
TOS		<1.2:1
Courant max. de ligne @25°C	IL	10 A
Courant de décharge maximal Tenue max. en onde 8/20 µs par pole	I <sub>max</sub>	50 kA
Mode(s) de protection		Mode Commun
Niveau de protection @ I <sub>n</sub> (8/20µs)	Up	< 30 V
Courant de choc Test 10/350µs x 2 - catégorie D1	I <sub>imp</sub>	25 kA
Courant de décharge nominal Test 8/20µs x 10 - catégorie C2	I <sub>n</sub>	25 kA
Puissance maximale @f max.		921 W
Puissance maximale @f mini.		986 W
PIM 3ème ordre (2x20W)		< -160 dBc
DC Pass		No
Caractéristiques Mécaniques		
Technologie		Quart d'onde
Raccordement au réseau		Connecteur N Femelle/Femelle
Montage		Sur connecteur
Matière boîtier		Laiton/Surface : Cu Zn Sn
Température de fonctionnement	T <sub>u</sub>	-40/+85°C
Indice de protection		IP65
Mise hors service de sécurité		Sans
Dimensions		Voir schéma
Contacts		Bronze/Surface Au-Ag
Poids		0.22 kg
Normes		
Conformité aux normes		IEC 61643-21 / NF EN 61643-21/ UL497E
Conformité RoHS		Oui
Code article		
621125		

