



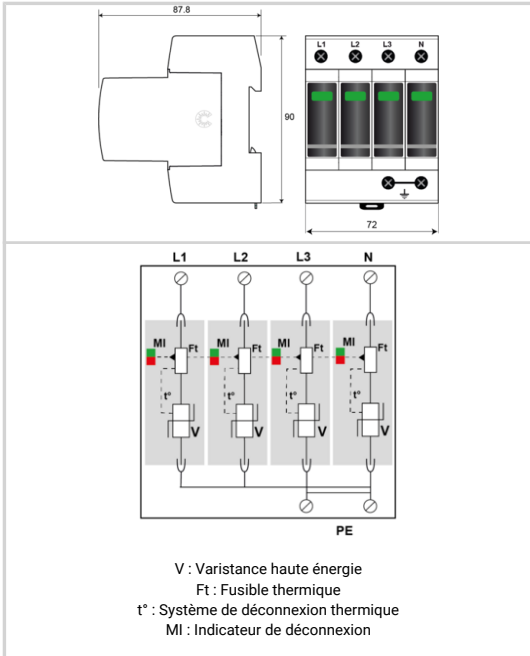
Parafoudre BT de Type 1+2 Triphasé+N

CITEL

DAC1-13-40-275



- Parafoudre Multipolaire de Type 1 + 2
- In : 20 kA
- Iimp : 12.5 kA (onde 10/350µs)
- Module débrochable
- Télésignalisation (en option)
- Certifié NF EN 61643-11 et IEC 61643-11
- Conforme UL1449 ed.5



Caractéristiques Électriques

Type de parafoudre		1+2
Réseau		230/400 Vac Triphasé + N
Régime de neutre		TNS
Tension AC max. de fonctionnement	Uc	275 Vac
Caractéristique surtension temporaire (TOV) 5 sec. Sans déconnexion	UT	335 Vac tenue
Caractéristique surtension temporaire (TOV) 120 mn Sans déconnexion ou avec déconnexion de sécurité	UT	440 Vac déconnexion
Courant résiduel Courant de fuite à la Terre	Ipe	< 1 mA
Courant de suite	If	Aucun
Courant de décharge nominal 15 chocs en onde 8/20 µs	In	20 kA
Courant de décharge maximal Tenue max. en onde 8/20 µs par pôle	I _{max}	50 kA
Courant de décharge maximal total Tenue max. totale en onde 8/20 µs	I _{max} Total	200 kA
Courant de choc par pôle Tenue max par pôle en onde 10/350µs	I _{imp}	12.5 kA
Courant de choc total Tenue max totale en onde 10/350µs	I _{total}	50 kA
Energie spécifique par pôle tenue max. 10/350 µs	W/R	40 kJ/ohm
Mode(s) de protection		L/PE et N/PE
Niveau de protection N/PE @ In (8/20µs)	Up N/PE	1.3 kV
Niveau de protection L/PE @ In (8/20µs)	Up L/PE	1.3 kV
Tension résiduelle N/PE à 5 kA @ 5 kA (8/20µs)	Up-5kA	1 kV
Tension résiduelle L/PE à 5 kA @ 5 kA (8/20µs)	Up-5kA	1 kV
Courant de court-circuit admissible	I _{scr}	50 000 A

Caractéristiques Mécaniques

Technologie		Technologie VG (MOV+GSG)
Configuration Parafoudre		Triphasé + Neutre
Raccordement au réseau		Par vis : 2.5-25 mm ² (35 mm ² rigide)
Format		Boîtier modulaire débrochable
Montage		Rail DIN symétrique 35 mm (EN 60715)
Matière boîtier		Thermoplastique UL94 V-0
Température de fonctionnement	Tu	-40/+85°C
Indice de protection		IP20
Mise hors service de sécurité		Déconnexion du réseau AC
Indicateur de fin de vie		1 indicateur mécanique par pôle - Rouge/Vert
Module(s) de remplacement		MDAC1-13-275
Télésignalisation		option DAC1-13S-40-275 : sortie sur contact inverseur
Dimensions		Voir schéma - 4TE (EN43880)
Poids		0.667 kg

Déconnecteurs associés

Déconnecteur thermique		Interne
Disjoncteur différentiel de l'installation (si existant)		Type 'S' ou retardé
Fusible de déconnexion		315 A max. - Fusible type gG / or SFD1-13S

Normes

Conformité aux normes		IEC 61643-11 / NF EN 61643-11 / UL1449 ed.5
Certification		KEMA

Code article
821710214

