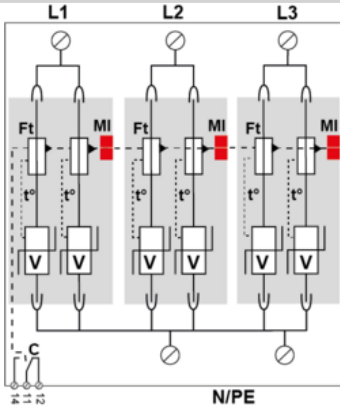


- ↳ Protección mutipolar de tipo 2
- ↳ In : 30 kA
- ↳ Imax total : 210 kA
- ↳ Módulo individual por fase y desenchufable
- ↳ Telesñalización
- ↳ Conforme a la NF EN 61643-11, CEI 61643-11
- ↳ Aprobado UL1449 ed.5



V : Varistor de alta energía
 Ft : Fusible térmico
 C : Contacto de telesñalización
 t* : Sistema de desconexión térmica
 MI : Indicador de desconexión

Características eléctricas	
Tipo de protección	2
Red	230/400 V Trifásica
Régimen de neutro	IT
Tensión nominal de línea	Un 400 Vac
Tensión AC máx. de funcionamiento	Uc 440 Vac
Sobretensión temporaria (TOV) 5 sec. <i>Sin desconexión</i>	UT 580 Vac soportado
Sobretensión temporaria (TOV) 120 mn <i>Sin desconexión o con desconexión de seguridad</i>	UT 770 Vac desconexión
Corriente residual <i>Corriente fuga a la Tierra</i>	Ipe < 3 mA
Corriente serie	If Ninguna
Corriente de descarga nominal <i>15 impulsos 8/20µs</i>	In 30 kA
Corriente de descarga máxima <i>Capacidad máx. En onda 8/20µs por polo</i>	Imax 70 kA
Corriente de descarga máxima total <i>Capacidad máx. total en onda 8/20µs</i>	Imax Total 210 kA
Modo(s) de conexión	L/PE
Modo(s) de protección	Modo común
Tensión residual a 5 kA <i>@ 5 kA (8/20µs)</i>	Up-5kA 1.2 kV
Nivel de protección L/PE <i>@ In (8/20µs)</i>	Up L/PE 1.8 kV
Corriente de corto-circuito admisible	Iscrc 25 000 A
Características mecánicas	
Tecnología	MOV
Configuración protección	Trifásica
Conexión a la red	Por terminales de tornillos: 2.5-25 mm ² / por bus
Formato	Caja modular desenchufable
Montaje	Carril DIN simétrico 35 mm (EN 60715)
Material plástico	Termoplástico UL94 V-0
Temperatura de operación	Tu -40/+85°C
Clase de protección	IP20
Modo de fallo	Desconexión de la red Baja Tensión
Indicador de desconexión	2 indicadores mecánicos por polo
Módulo(s) enchufable	DSM70R-400
Telesñalización	Por contacto seco
Dimensiones	Ver esquema
Peso	0.388 kg
Desconectores	
Desconectores térmicos	Interno
Disyuntor diferencial de la instalación	Tipo 'S' o ryardado
Fusible de desconexión	100 A min. - 125 A max. - Fusibles tipo gG
Normas	
Conformidad con las normas	IEC 61643-11 / EN 61643-11 / UL1449 ed.5
Certificación	UL Recognized
Código	
491423	

