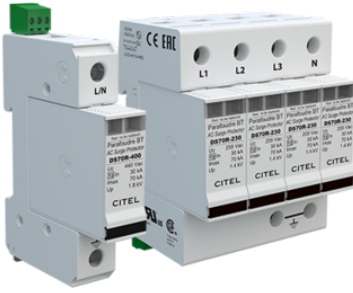




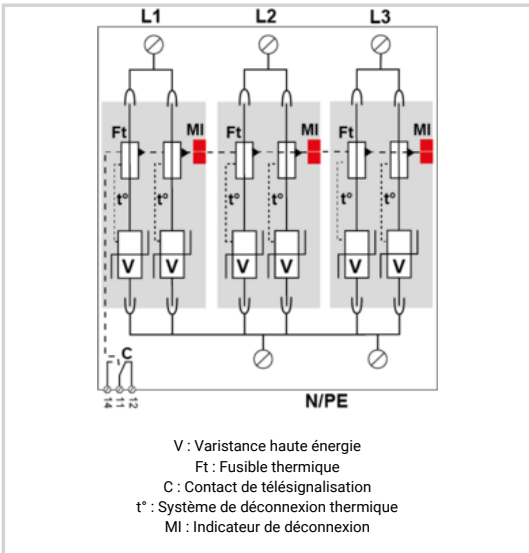
Parafoudre BT de Type 2 Triphasé

CITEL

DS73RS-400



- ↳ Découvrez notre dernière nouveauté : le [DAC80S-30-440](#)
- ↳ Parafoudre Multipolaire de Type 2
- ↳ In : 30 kA
- ↳ I_{max} total : 210 kA
- ↳ Module débrochable par phase
- ↳ télésignalisation d'état
- ↳ Conforme NF EN 61643-11, CEI 61643-11
- ↳ Homologué UL1449 ed.5



| Caractéristiques Électriques | | |
|---|---|---------------------|
| Type de parafoudre | 2 | |
| Réseau | 230/400 Vac Triphasé | |
| Régime de neutre | IT | |
| Tension nominale de ligne | Un | 400 Vac |
| Tension AC max. de fonctionnement | Uc | 440 Vac |
| Caractéristique surtension temporaire (TOV) 5 sec. Sans déconnexion | UT | 580 Vac tenue |
| Caractéristique surtension temporaire (TOV) 120 mn Sans déconnexion ou avec déconnexion de sécurité | UT | 770 Vac déconnexion |
| Courant résiduel | I _{pe} | < 3 mA |
| Courant de fuite à la Terre | I _f | Aucun |
| Courant de suite | I _f | Aucun |
| Courant de décharge nominal 15 chocs en onde 8/20 µs | I _n | 30 kA |
| Courant de décharge maximal Tenue max. en onde 8/20 µs par pôle | I _{max} | 70 kA |
| Courant de décharge maximal total Tenue max. totale en onde 8/20 µs | I _{max} Total | 210 kA |
| Mode(s) de connexion | L/PE | |
| Mode(s) de protection | Mode Commun | |
| Tension résiduelle à 5 kA @ 5 kA (8/20µs) | Up-5kA | 1.2 kV |
| Niveau de protection L/PE @ I _n (8/20µs) | Up L/PE | 1.8 kV |
| Courant de court-circuit admissible | I _{sc} | 25 000 A |
| Caractéristiques Mécaniques | | |
| Technologie | MOV | |
| Configuration Parafoudre | Triphasé | |
| Raccordement au réseau | Par vis : 2.5-25 mm ² / par bus | |
| Format | Boîtier modulaire débrochable | |
| Montage | Rail DIN symétrique 35 mm (EN 60715) | |
| Matière boîtier | Thermoplastique UL94 V-0 | |
| Température de fonctionnement | Tu | -40/+85°C |
| Indice de protection | IP20 | |
| Mise hors service de sécurité | Déconnexion du réseau AC | |
| Indicateur de fin de vie | 2 indicateurs mécaniques par pôle | |
| Module(s) de remplacement | DSM70R-400 | |
| Télésignalisation | Sortie sur contact inverseur | |
| Dimensions | Voir schéma | |
| Poids | 0.388 kg | |
| Déconnecteurs associés | | |
| Déconnecteur thermique | Interne | |
| Disjoncteur différentiel de l'installation (si existant) | Type 'S' ou retardé | |
| Fusible de déconnexion | 100 A min. - 125 A max. - Fusible type gG | |
| Normes | | |
| Conformité aux normes | IEC 61643-11 / NF EN 61643-11 / UL1449 ed.5 | |
| Certification | UL Recognized | |
| Code article | 491423 | |

