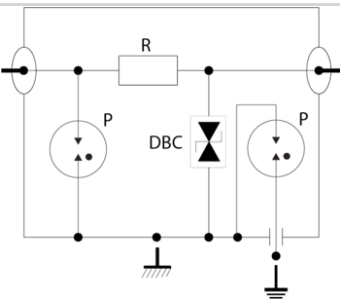
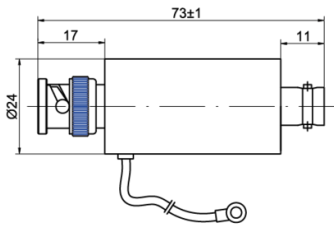




- Parafoudre coaxial
- Pour réseaux informatiques vidéo transmission
- Faible perte d'insertion
- Montage sur câble



Caractéristiques Électriques

Réseau		coaxial DC-70 MHz
Tension nominale de ligne	Un	6 V
Tension DC max. de fonctionnement	Uc	8 Vdc
Fréquence max.	f max.	DC-70 MHz
Perte d'insertion		≤0.6 dB
Return loss		≥20 dB
Impédance		50 ohms
TOS		< 1.5:1
Courant max. de ligne @25°C	IL	0.5 A
Courant de décharge maximal Tenue max. en onde 8/20 µs par pôle	I _{max}	10 kA
Niveau de protection @ In (8/20 µs)	Up L/L	25V / 600V
Courant de choc Test 10/350µs x 2 - catégorie D1	I _{imp}	2.5 kA / 10 kA
Courant de décharge nominal Test 8/20µs x 10 - catégorie C2	I _n	5 kA
Puissance maximale		6 W
DC Pass		Yes

Caractéristiques Mécaniques

Technologie		GDT + R + Diode
Raccordement au réseau		Connecteur BNC Mâle/Femelle
Format		Boîtier métallique
Montage		Sur câble
Matière boîtier		Laiton étamé
Température de fonctionnement	Tu	-40/+85°C
Indice de protection		IP20
Mise hors service de sécurité		Court-circuit - interruption de transmission - mode de défaut 2
Indicateur de fin de vie		Interruption de transmission
Dimensions		Voir schéma
Poids		0.064 kg

Normes

Conformité aux normes		IEC 61643-21 / NF EN 61643-21/ UL497E
Conformité RoHS		Oui

Code article

630134

