



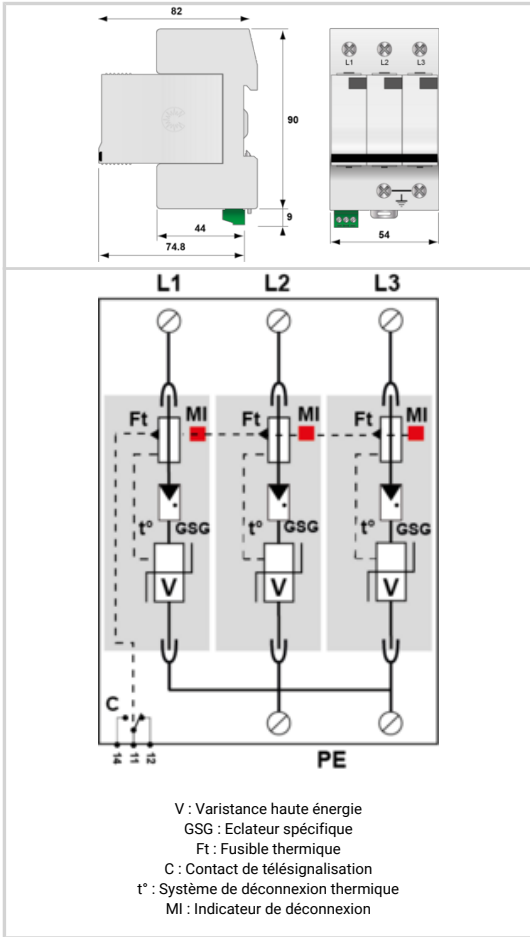
Parafoudre BT de Type 1+2 Triphasé

CITEL

DS133VGS-230



- Découvrez notre dernière nouveauté : le [DAC1-13VGS-30-275](#)
- Parafoudre Multipolaire de Type 1 + 2 + 3
- In : 20 kA
- Iimp total : 37,5 kA (onde 10/350µs)
- Module débrochable
- Tenue optimisée aux TOV
- Télésignalisation
- Conforme NF EN 61643-11, CEI 61643-11, UL1449 ed.5



Caractéristiques Électriques		
Type de parafoudre	IEC	1+2+3
Réseau		230/400 Vac Triphasé
Régime de neutre		TNC
Tension nominale de ligne	Un	230 Vac
Tension AC max. de fonctionnement	Uc	275 Vac
Caractéristique surtension temporaire (TOV) 5 sec. Sans déconnexion	UT	180 Vac tenue
Caractéristique surtension temporaire (TOV) 120 mn Sans déconnexion ou avec déconnexion de sécurité	UT	230 Vac tenue
Courant résiduel	Ipe	Aucun
Courant de fuite à la Terre		
Courant de suite	If	Aucun
Courant de décharge nominal 15 chocs en onde 8/20 µs	In	20 kA
Courant de décharge maximal Tenue max. en onde 8/20 µs par pôle	Imax	50 kA
Courant de choc par pôle Tenue max par pôle en onde 10/350µs	Iimp	12.5 kA
Courant de choc total Tenue max totale en onde 10/350µs	Itotal	37.5 kA
Test Onde combinée (IEC 61643-11) Test de classe III : 1.2/50µs - 8/20µs	Uoc	20 kV
Tenue surge IEEC C62.41.1		20 kV
Energie spécifique par pôle tenue max. 10/350 µs	W/R	40 kJ/ohm
Mode(s) de connexion		L/PE
Mode(s) de protection		Mode Commun
Tension résiduelle @ In (8/20 µs)	Up-in	0.6 kV
Niveau de protection L/PE @ In (8/20µs)	Up L/PE	1.25 kV
Courant de court-circuit admissible	Iscrr	25 000 A
Caractéristiques Mécaniques		
Technologie		Technologie VG (MOV+GSG)
Configuration Parafoudre		Triphasé + Neutre
Raccordement au réseau		Par vis : 2.5-25 mm² / par bus
Format		Boîtier modulaire débrochable
Montage		Rail DIN symétrique 35 mm (EN 60715)
Matière boîtier		Thermoplastique UL94 V-0
Température de fonctionnement	Tu	-40/+85°C
Indice de protection		IP20
Mise hors service de sécurité		Déconnexion du réseau AC
Indicateur de fin de vie		1 indicateur mécanique par pôle
Module(s) de remplacement		DSM130VG-230
Télésignalisation		Sortie sur contact inverseur
Dimensions		Voir schéma
Déconnecteurs associés		
Déconnecteur thermique		Interne
Disjoncteur différentiel de l'installation (si existant)		Type 'S' ou retardé
Fusible de déconnexion		Fusible type gG - 125 A
Normes		
Conformité aux normes		IEC 61643-11 / NF EN 61643-11 / UL1449 ed.5
Certification		UL Recognized
Code article		571583

