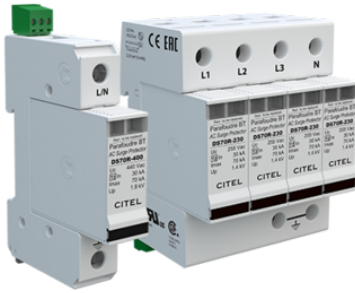




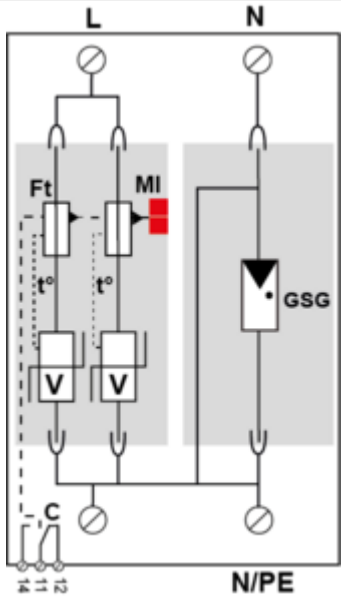
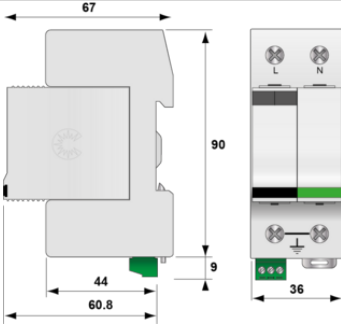
Parafoudre BT de Type 2 Monophasé

CITEL

DS72RS-280/G



- ↳ Découvrez notre dernière nouveauté : le [DAC80S-11-320](#)
- ↳ Parafoudre Multipolaire de Type 2
- ↳ In : 30 kA
- ↳ Imax : 70 kA
- ↳ Module débrochable par phase
- ↳ télésignalisation d'état
- ↳ Conforme NF EN 61643-11, IEC 61643-11, UL1449 ed.5



V : Varistance haute énergie
 Ft : Fusible thermique
 C : Contact de télésignalisation
 t* : Système de déconnexion thermique
 MI : Indicateur de déconnexion

Caractéristiques Électriques		
Type de parafoudre	IEC	2
Réseau		230/400 V
Régime de neutre		TN
Tension AC max. de fonctionnement	Uc	280 Vac
Caractéristique surtension temporaire (TOV) 5 sec. <i>Sans déconnexion</i>	UT	335 Vac tenue
Caractéristique surtension temporaire (TOV) 120 mn <i>Sans déconnexion ou avec déconnexion de sécurité</i>	UT	440 Vac déconnexion
Courant résiduel	Ipe	Aucun
<i>Courant de fuite à la Terre</i>		
Courant de suite	If	Aucun
Courant de décharge nominal	In	30 kA
<i>15 chocs en onde 8/20 µs</i>		
Courant de décharge maximal	Imax	70 kA
<i>Tenue max. en onde 8/20 µs par pôle</i>		
Courant de décharge maximal total	Imax Total	140 kA
<i>Tenue max. totale en onde 8/20 µs</i>		
Mode(s) de connexion		L/PE et N/PE
Mode(s) de protection		Mode Commun
Niveau de protection N/PE	Up N/PE	1.5 kV
<i>@ In (8/20µs)</i>		
Niveau de protection L/PE	Up L/PE	1.5 kV
<i>@ In (8/20µs)</i>		
Courant de court-circuit admissible	Iscrr	25 000 A
Caractéristiques Mécaniques		
Technologie		MOV
Configuration Parafoudre		Monophasé
Raccordement au réseau		Par vis : 2.5-25 mm ² / par bus
Format		Boîtier modulaire débrochable
Montage		Rail DIN symétrique 35 mm (EN 60715)
Matière boîtier		Thermoplastique UL94 V-0
Température de fonctionnement	Tu	-40/+85°C
Indice de protection		IP20
Mise hors service de sécurité		Déconnexion du réseau AC
Indicateur de fin de vie		2 indicateurs mécaniques par pôle
Module(s) de remplacement		DSM72R-280
Télésignalisation		Sortie sur contact inverseur
Dimensions		Voir schéma
Poids		0.29 kg
Déconnecteurs associés		
Déconnecteur thermique		Interne
Disjoncteur différentiel de l'installation (si existant)		Type 'S' ou retardé
Fusible de déconnexion		100 A min. - 125 A max. - Fusible type gG
Normes		
Conformité aux normes		IEC 61643-11 / NF EN 61643-11 / UL1449 ed.5
Code article		
491131		

