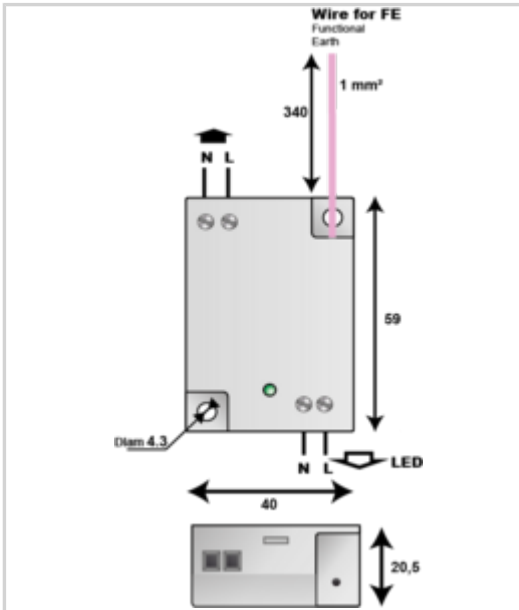


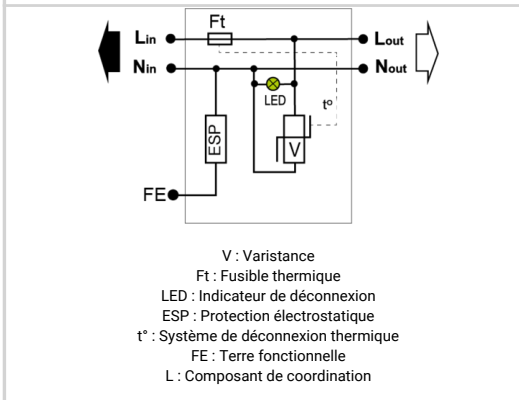
MLPC2-230L-V/ESP2



- Parafoudre et protection électrostatique Type 2 (ou 3)
- Pour éclairage à LED classe II
- Coordination améliorée avec MOV interne du driver
- Protection électrostatique incluse
- Conforme aux règles de sécurité Classe II
- Aucun courant de fuite
- Très compact
- Montage sur platine
- Connexion bornier à vis
- Signalisation d'état
- Déconnexion AC en fin de vie
- Conforme NF EN 61643-11, IEC 61643-11



Caractéristiques Électriques	
Type de parafoudre	2+3
Réseau	220-240 V Monophasé
Régime de neutre	TT-TN
Tension AC max. de fonctionnement	Uc 320 Vac
Courant max. de ligne @25°C	IL 5 A
Caractéristique surtension temporaire (TOV) 5 sec. Sans déconnexion	UT 335 Vac tenue
Caractéristique surtension temporaire (TOV) 120 mn Sans déconnexion ou avec déconnexion de sécurité	UT 440 Vac déconnexion
Courant résiduel Courant de fuite à la Terre	Ipe Aucun
Courant de décharge nominal 15 chocs en onde 8/20 µs	In 5 kA
Courant de décharge maximal Tenue max. en onde 8/20 µs par pôle	Imax 10 kA
Courant de décharge maximal total Tenue max. totale en onde 8/20 µs	Imax Total 20 kA
Test Onde combinée (IEC 61643-11) Test de classe III : 1.2/50µs - 8/20µs	Uoc 10 kV
Tenue surge IEEE C62.41.1	10 kV / 10 kA
Niveau de protection @ In (8/20µs)	Up 1.5 kV
Courant de court-circuit admissible	Iscrc 10 000 A
Niveau de protection électrostatique	Uesp > 0.5 kV
Mode de protection électrostatique	N/Terre fonctionnelle



Caractéristiques Mécaniques	
Raccordement au réseau	2 borniers vis opposés in/out - sect. 2.5 mm² max.
Montage	Sur platine
Matière boîtier	Thermoplastique UL94 V-0
Température de fonctionnement	Tu -40/+85°C
Indice de protection	IP20
Mise hors service de sécurité	Déconnexion et coupure de ligne AC
Indicateur de fin de vie	LED verte OFF et coupure réseau AC
Indicateur de tension/fonctionnement	Led verte ON
Dimensions	Voir schéma
Poids	0.042 kg
Déconnecteurs associés	
Déconnecteur thermique	Interne
Disjoncteur différentiel de l'installation (si existant)	Type 'S' ou retardé
Normes	
Conformité aux normes	NF EN 61643-11 / IEC 61643-11
Certification	
Code article	
832227	