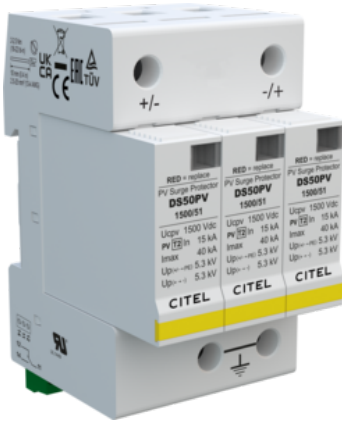




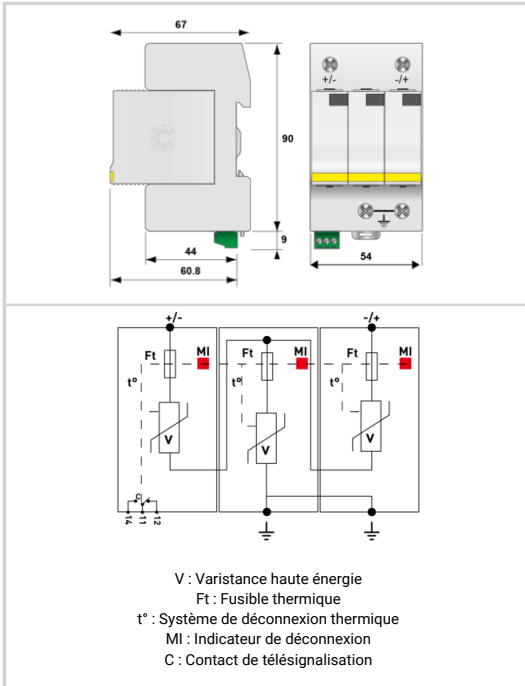
## Parafoudre PV de type 2

# CITEL

### DS50PVS-1500/51



- ↳ Parafoudre de Type 2 pour Photovoltaïque
- ↳  $I_n$  : 15kA /  $I_{max}$  : 40kA
- ↳ Modules débrochables
- ↳ Télésignalisation
- ↳ Certifié IEC 61643-31, NF EN 61643-31, NF EN 50539-11 et UL1449 ed.5



Caractéristiques Électriques	
Type de parafoudre	2
Réseau	Réseau PV 1250 Vdc
Tension nominale réseau PV	Uocstv 1250 Vdc
Tension max. PV de fonctionnement	Ucpv 1500 Vdc
Courant résiduel Courant de fuite à la Terre	Ipe < 0.1 mA
Courant de fonct. permanent PV Courant de consommation à Ucpv	Icpv < 0.1 mA
Courant de suite	I <sub>f</sub> Aucun
Courant de décharge nominal 15 chocs en onde 8/20 µs	I <sub>n</sub> 15 kA
Courant de décharge maximal Tenue max. en onde 8/20 µs par pole	I <sub>max</sub> 40 kA
Tenue au courant de court-circuit PV	I <sub>scpv</sub> 15 000 A
Mode(s) de connexion	+/-/PE
Mode(s) de protection	Mode Commun / Mode Différentiel
Niveau de protection +/- @ I <sub>n</sub> (8/20µs)	U <sub>p</sub> 5.3 kV
Caractéristiques Mécaniques	
Technologie	MOV
Raccordement au réseau	Par vis : 2.5-25 mm <sup>2</sup> / par bus
Format	Boîtier modulaire débrochable
Montage	Rail DIN symétrique 35 mm (EN 60715)
Matière boîtier	Thermoplastique UL94 V-0
Température de fonctionnement	Tu -40/+85°C
Indice de protection	IP20
Mise hors service de sécurité	Déconnexion du parafoudre de la ligne PV
Indicateur de fin de vie	3 indicateurs mécaniques
Module(s) de remplacement	DSM50PV-1500/51
Télésignalisation	Sortie sur contact inverseur
Dimensions	Voir schéma
Poids	0.334 kg
Déconnecteurs associés	
Déconnecteur thermique	Interne
Fusible de déconnexion	Sans
Normes	
Conformité aux normes	IEC 61643-31 / NF EN 61643-31 / NF EN 50539-11 / UL1449 ed.5
Certification	UL1449 ed.5
Code article	480571

