



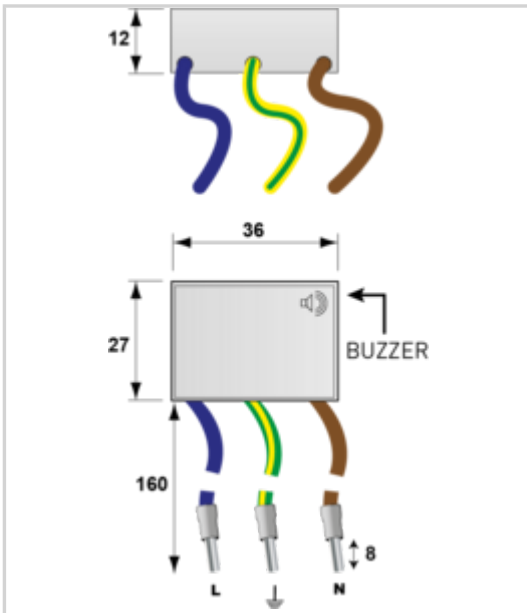
# CITEL

## Protección Baja Tension en caja compacta tipo 3

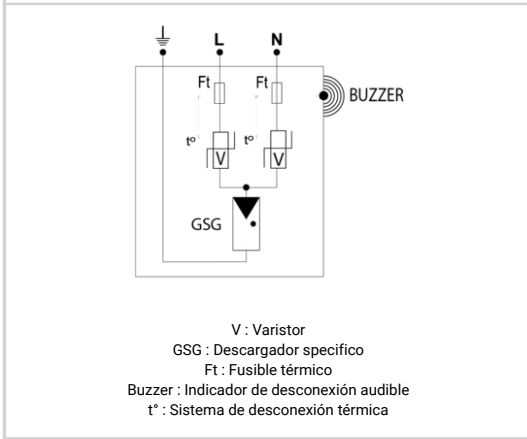
### MSB6-400



- ↳ Protección BT de tipo 3
- ↳ Compacta
- ↳ Montaje en borna o empotrada a tomas AC
- ↳ Indicador de desconexión y buzzer
- ↳ IP20
- ↳ Conforme a la EN 61643-11, IEC 61643-11, UL1449 ed.5



Características eléctricas		
Tipo de protección		3
Red		230 V monofásica
Régimen de neutro		TT-TN
Tensión nominal de línea	Un	230 V
Tensión AC máx. de funcionamiento	Uc	255 Vac
Sobretensión temporaria (TOV) 5 sec. Sin desconexión	UT	335 Vac soportado
Sobretensión temporaria (TOV) 120 mn Sin desconexión o con desconexión de seguridad	UT	440 Vac desconexión
Corriente serie	If	Ninguna
Corriente de descarga nominal 15 impulsos 8/20µs	In	3 kA
Corriente de descarga máxima Capacidad máx. en onda 8/20µs por polo	Imax	6 kA
Capacidad en onda combinada (IEC 61643-11) prueba de clase III : 1.2/50µs - 8/20µs	Uoc	6 kV
Prueba en onda combinada IEEE C62.41.1		6 kV/6 kA
Modo(s) de protección		Modo Común o Mode Diferenciado
Nivel de protección L/N @ In (8/20µs)	Up L/N	1.5 kV
Nivel de protección L/PE @ In (8/20µs)	Up L/PE	1.5 kV
Corriente de corto-circuito admisible	Iscrc	3 000 A



Características mecánicas		
Tecnología		MOV+GDT
Conexión a la red		Salida por hilos
Montaje		En borna o empotrada a tomas AC
Material plástico		Termoplástico UL94 V-0
Temperatura de operación	Tu	-40/+85°C
Clase de protección		IP20
Modo de fallo		Desconexión de la red Baja Tensión
Indicador de desconexión		Buzzer ON
Indicador de tensión/funcionamiento		ninguna
Dimensiones		Ver esquema
Peso		0.02 kg

Desconectores		
Desconectores térmicos		Interno
Disyuntor diferencial de la instalación		Tipo 'S' o ryardado

Normas		
Conformidad con las normas		IEC 61643-11 / EN 61643-11 / UL1449 ed.5
Certificación		

Código		
		561302

